

VELZENER

MASCHINEN GMBH

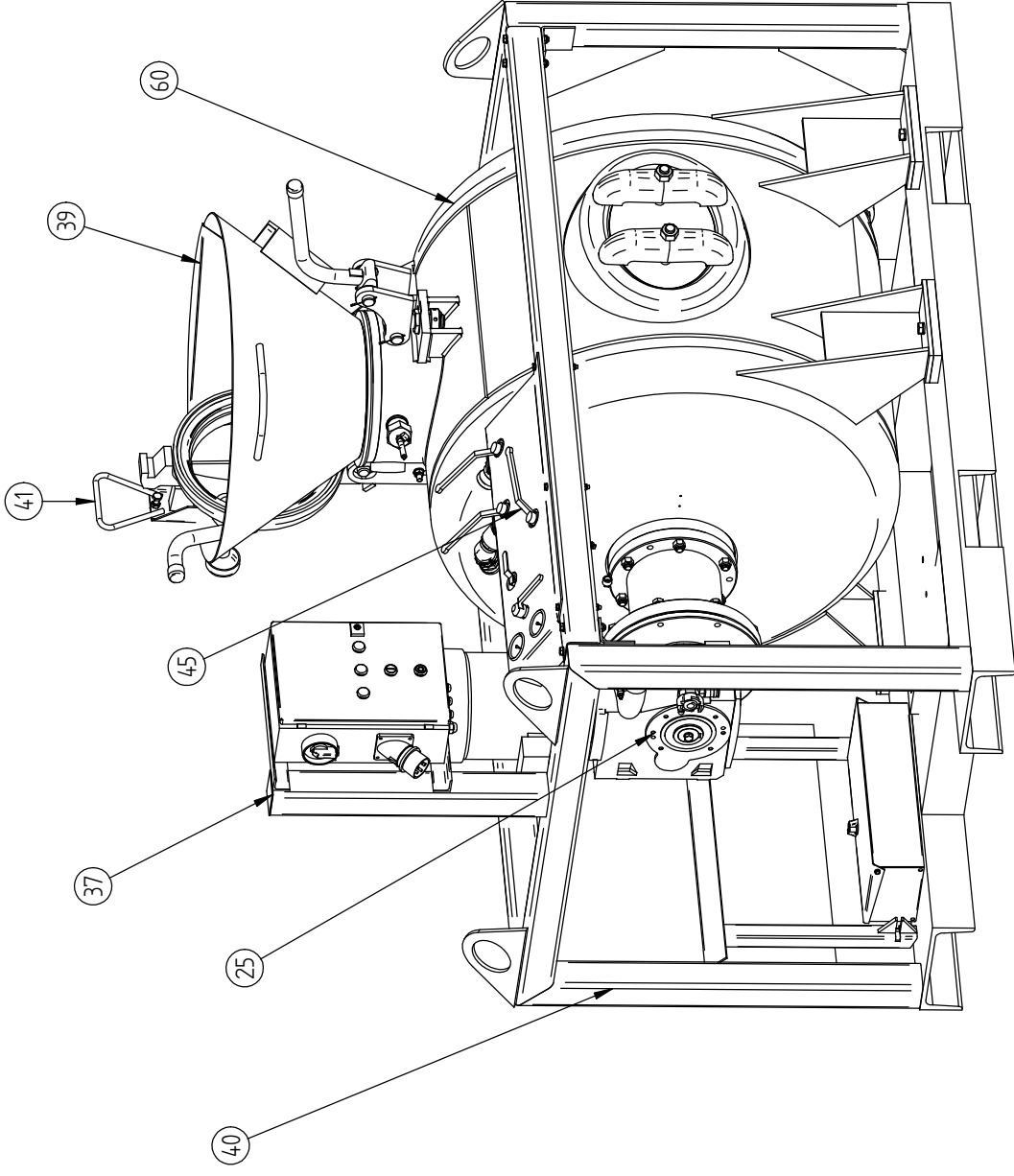


ESTROMAT 850 ISO

Ersatzteilliste
Spare Part List

Art.-Nr. 850.00.030

Stand: 09/2009
UM 1050 07/99



25	1	Antrieb mit Mischwerk f.E850 ISO 5,5kw, mit Abstreifern	850.25.004	C-3679
37	1	Steuerung kpl.	260.37.402	C-3449a
39	1	Einwurftrichter 100 L o.Sackaufr. kpl.	260.39.002	C-3684
40	1	Maschinengestell E850 ISO kpl.	850.40.004	C-3682
41	1	Verschlußdeckel E850/E260-600	850.41.100	E-633aET
45	1	Luffarmatur für E850 Kurz	850.45.008	C-3676
60	1	Kessel E850 f.Abstreifermischwerk kpl.	850.60.0012	C-3683
Pos.Nr.	Menge	Titel	Artikelnummer	Dokumentnummer



UENZENER MASCHINEN GmbH
 Wiesenstraße 18
 65843 Sulzbach / Ts

Gez.	18.03.2009	Name	
Gepr.		P.L.	
Norm.			
Rev. A		Name	
Rev. B			
Rev. C			
Rev. D			
Rev. E			

E850 ISO 5,5kW
Kegelrad GeMot

E850
 C-3678
 CAD: Zeichnungen: sudec850/C-3678.dft
 Urspr.
 Es:iter:
 Es:durch:
 Masstab ohne

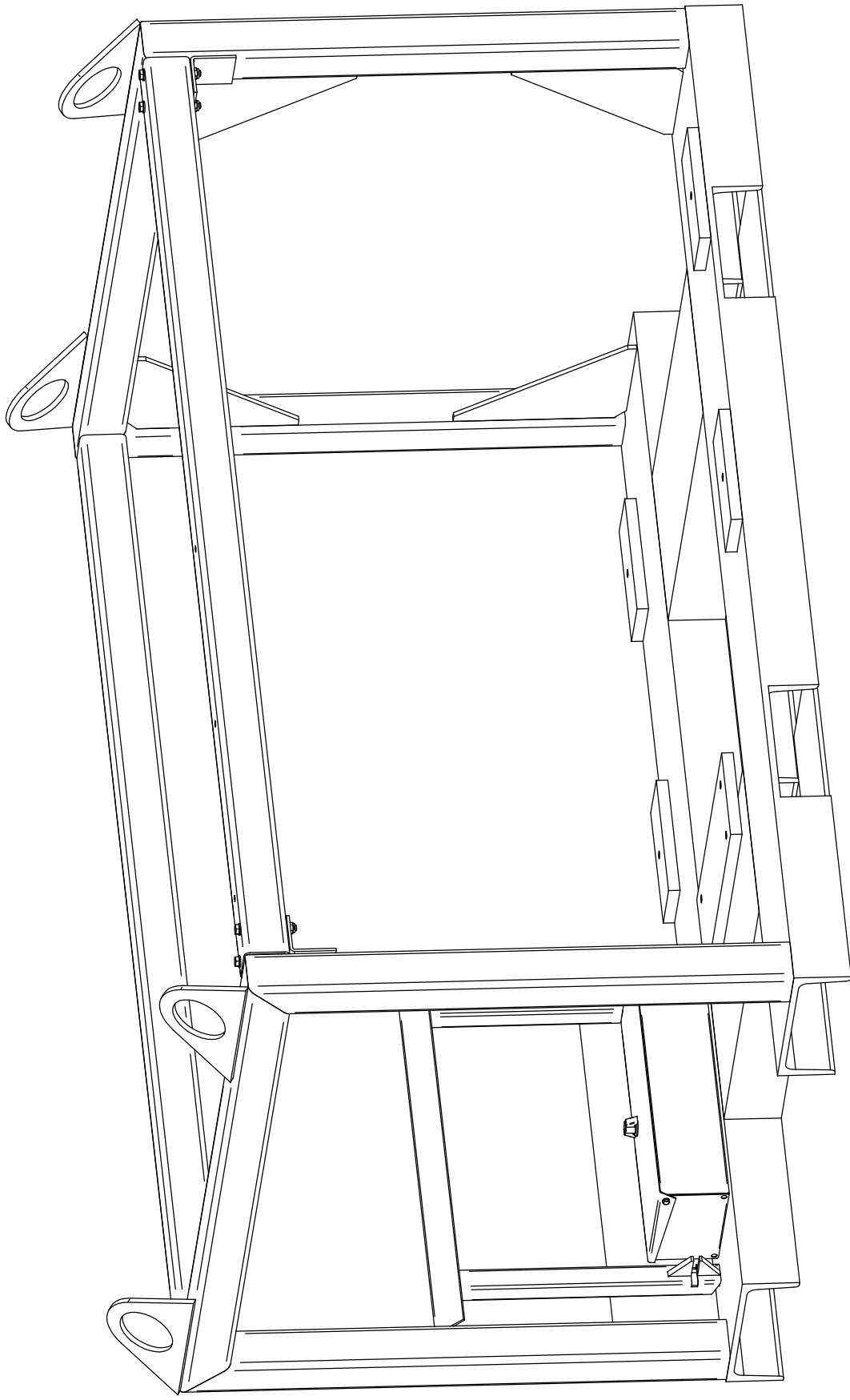
Tolerierung nach DIN ISO 8015
 Allgem. Toleranzen für Schweiß- und Biegekonstruktionen: DIN 8570 T1B / T3F
 Allgem. Toleranzen für Maßtolerierung, Form und Lage : DIN ISO 2768-m
 Das Urheberrecht an dieser Zeichnung verbleibt bei uns.
 Diese Zeichnung darf weder kopiert noch Dritten zugänglich gemacht oder anderweitig mit Befugnissen benutzt werden.


Baugruppe: 850.00.030

ESTROMAT 850 ISO

ESTROMAT 850 ISO

Pos	Anzahl	Artikelnr.	Beschreibung	Quantity	Part no.	Description english
25	1	850.25.004	ANTRIEB E850 ISO M.MISCHER C-3679			DRIVE E850 WITH MIXER
37	1	X-260.37.402	EL.STEU.5,5KW-ISO,EINFACH C-3227A			ELECTRIC CONTROL BOX
39	1	260.39.002	EINWURFTRICHTER 100L O.SACKKAUFR.			FEED HOPPER 100L
40	1	850.40.004	MASCHINENGEST.E850 ISO KURZ KPL.			MACHINE FRAME
41	1	850.41.100	VERSCHLUSSDECKEL F.E-850 KPL.			COVER FOR MIXING VESSEL
45	1	850.45.008	LUFTARMATUR E-850 KURZ C-3676			AIR ARMATURE E850
60	1	850.60.001.2	KESSEL ISO KPL.M.DECKEL,SIEB,TUEV			MIXING VESSEL



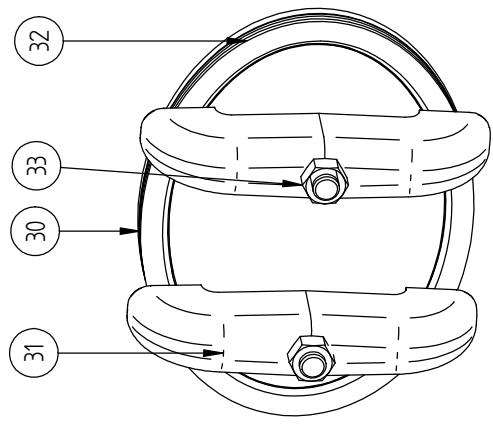
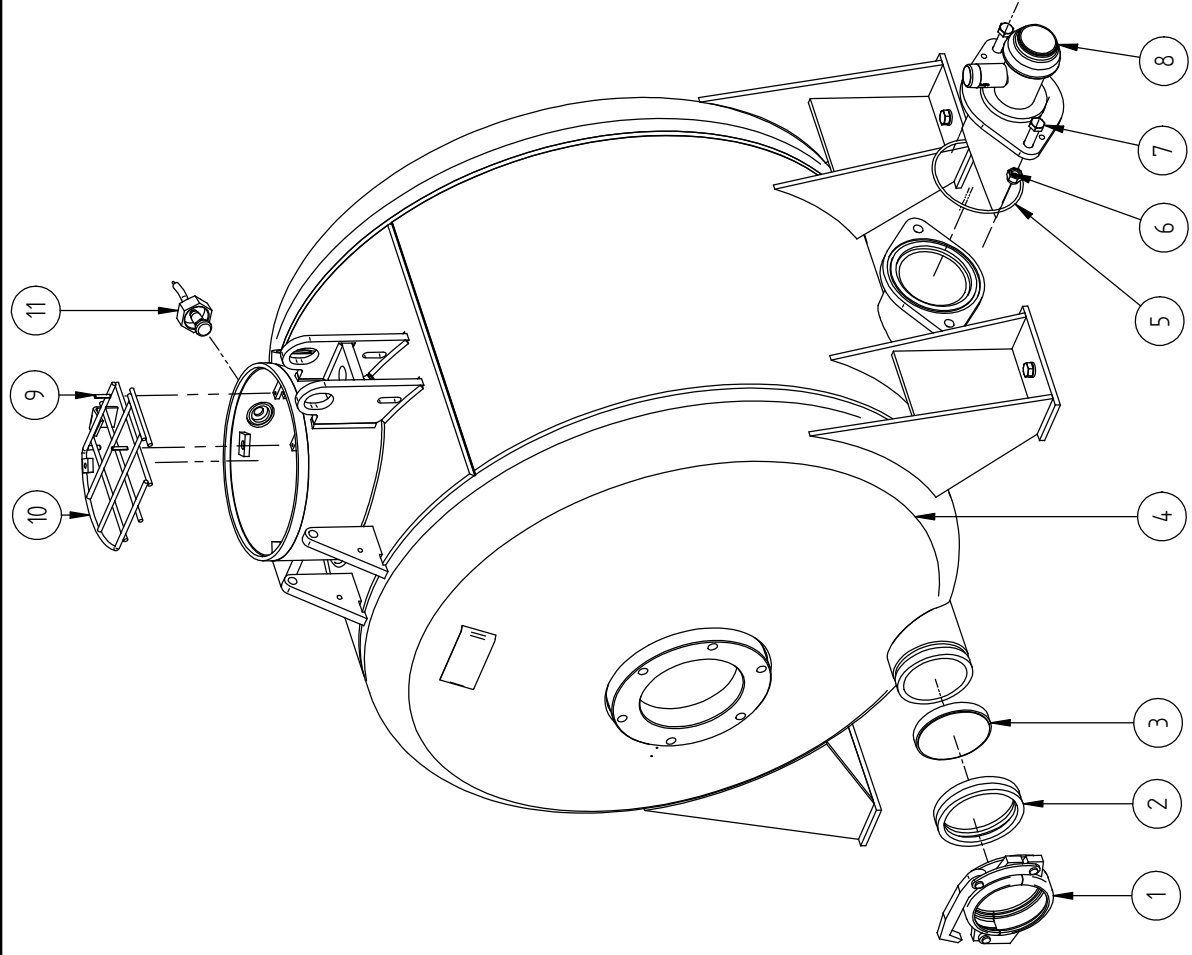
Gez.		19.03.2009	Tag	Name		 UELZENER MASCHINEN GmbH Wiesenstraße 18 68843 Sulzbach / Ts		E850 Maschinengestell	
Gepr.				P.D.		Artikel Nr. 850.40.004		[-3682	
Norm.						Maschinengestell E850 ISO kpl.			
Rev. A				Datum		Name		CAD: -> 3D-Modell erstellen und nachprüfen für Bsp. 1000 Liter	
Rev. B								Urspr.	
Rev. C								Ers. über:	
Rev. D								Ers. durch:	
Rev. E								Massstab	
Tolerierung nach DIN ISO 8015 Allgem. Toleranzen für Schweiß- und Biegekonstruktionen: DIN 8570 T1B / T3F Allgem. Toleranzen für Maßtolerierung, Form und Lage : DIN ISO 2768-m				Das Urheberrecht an dieser Zeichnung verbleibt bei uns. Diese Zeichnung darf weder kopiert noch Dritten zugänglich gemacht oder anderweitig mit Nachdruck benutzt werden.					ohne

Baugruppe: 850.40.004

MASCHINENGESTELL

MACHINE FRAME

Pos	Anzahl	Artikelnr.	Beschreibung	Quantity	Part no.	Description english
1	1	850.40.100	MASCHINENGESTELL E850 KURZ E-1168			MACHINE FRAME
2	1	850.80.105	WERKZEUGKASTEN EINZELN C-3234			TOOL BOX-WELDMENT
3	1	850.40.090	TRITT, ANSTECKBAR D-1456			FOOT BOARD
4	4	131.05.711	SCHEIBE B10,5 DIN 125 VZ			WASHER B 10,5
5	4	131.03.074	SECHSK.SCHR.M10X100 8.8 DIN 933VZ			HEXAGON SCREW M 10 X 100
6	4	131.04.510	SECHSK.MUTTER M10 DIN 985 VZ			HEXAGON NUT M10



Tag	Name	UETZENER MASCHINEN GmbH
Gez.	24.03.2009	Wiesenstraße 18
Gepr.		63843 Sulzbach / Ts
Norm.		
Datum	Name	Kessel E850
Rev. A		für Abstreifermischwerk
Rev. B		(ohne Verschleißplatten)
Rev. C		
Rev. D		
Rev. E		
Artikel Nr. 850.60.001.2 Art der Änderung		
UETZENER MASCHINEN GmbH Wiesenstraße 18 63843 Sulzbach / Ts		
E850 Kessel [-3683 <small>CAD-Zeichnungen: sctref@kessel.de; 3683.tif</small> Urspr. Ers.luer : Ers.durch : Maßstab ohne		

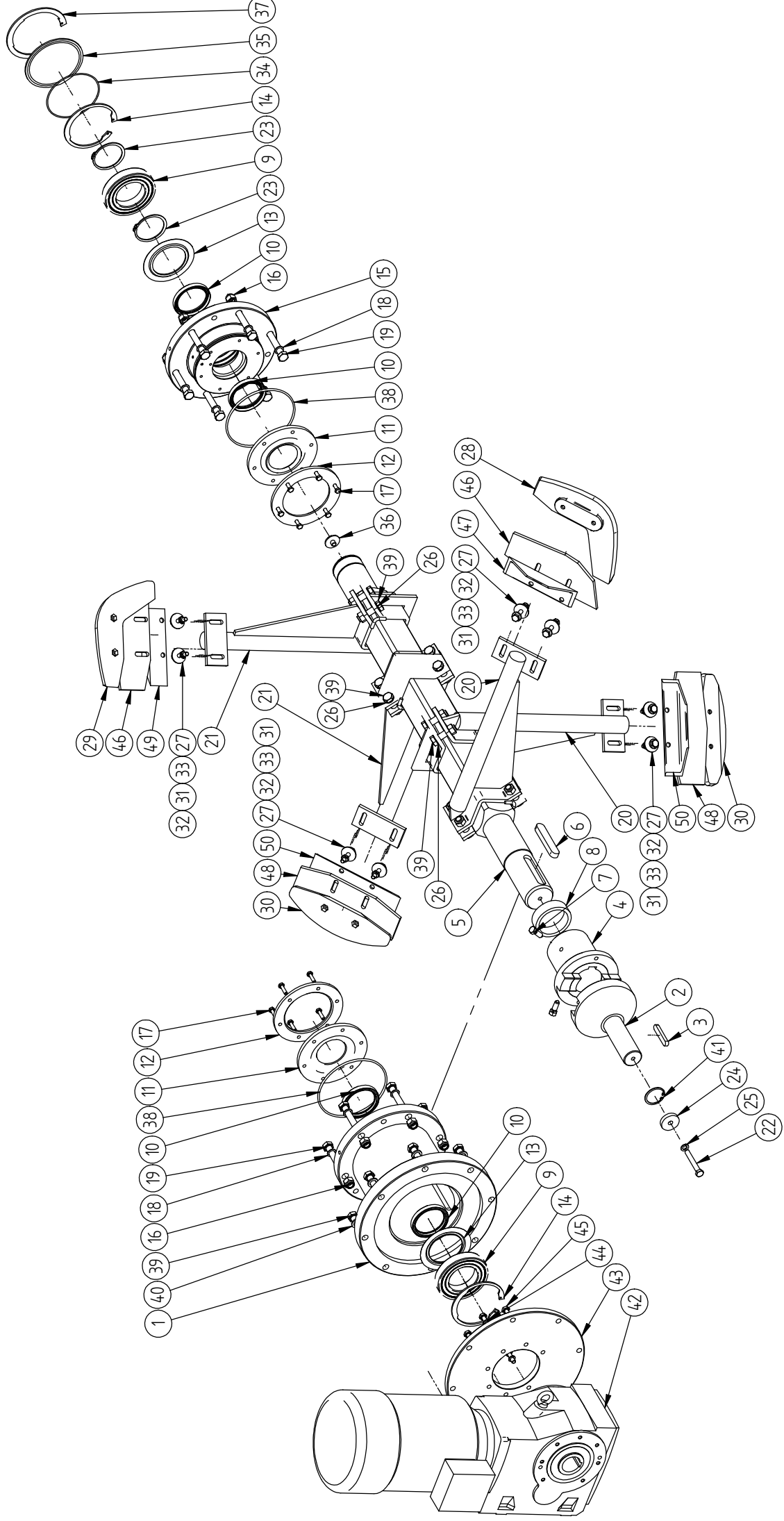
Tolerierung nach DIN ISO 8015
 Allgem. Toleranzen für Schweiß und Biegekonstruktionen: DIN 8570 T1B / T3F
 Allgem. Toleranzen für Maßtolerierung, Form und Lage : DIN ISO 2768-m
 Das Urheberrecht an dieser Zeichnung verbleibt bei uns.
 Diese Zeichnung darf weder kopiert noch Dritten zugänglich gemacht oder anderweitig mitzuteillich benutzt werden.

MIXING VESSEL E850 ISO

MISCHKESSEL E850 ISO

Baugruppe: 850.60.001.2

Pos	Anzahl	Artikelnr.	Beschreibung	Description english
Quantity	Part no.			
1	1	301.99.070	SCHALENKUPPLUNG DN125-5" O.D.	CLAMP COUPLING ID 100-5
2	1	301.99.071	LIPPENDICHTUNG DN125-5"	LIP SEALING ID 100-5
3	1	260.32.012	VERSCHLUSSPLATTE B-3182	SEALING PLATE
4	1	850.60.005	KESSEL M. VERSCHLUSS UND TUEV-ABN	VESSEL 850L/TÜH
5	1	131.10.297	O-RING OR 160X5	O-RING OR 160X5
6	2	131.04.516	SECHSK.MUTTER M16 DIN 985 VZ	HEXAGON NUT M16
7	2	131.02.973	SECHSK.SCHR.M16X60 8.8 DIN931 VZ	HEXAGON SCREW M 16 X 60
8	1	260.38.016.01	BESCHLEUN.DN65/KKV70,GERAD.C1852C	ACCELERATOR DN65/KKV70
9	2	131.05.523	SPANNHUELSE 6X30 DIN 1481 VZ	CLAMPING SLEEVE 6 X 30
10	1	269.10.015	SIEB KLAPPBAR M.SCHALTWOR.D-1344A	SIEVE CPL. WITH GADGET
11	1	269.10.001	SICHERHEITSSABSCH.SIEB KPL. D-1342	SAVETY SWITCH SIEVE
12	4	131.05.764	FEDERRING A18 DIN 127 VZ	SPRING WASHER A 18
13	4	131.03.088	SECHSK.SCHR.M16X30 8.8 DIN933 VZ	HEXAGON SCREW M 16 X 30
30	1	260.32.035.01	DECKEL FLACH LW 300/400	COVER PLATE LIW 300/400
31	2	260.32.035.03	VERSCHLUSSBUEGEL MANNLOCHVERSCHL.	STRAP
32	1	260.32.035.02	DICHTUNG F.MANNLOCHVERSCHL300X400	SEAL 20X10
33	2	131.04.324	SECHSK.MUTTER M24 5.8 DIN 934	HEXAGON NUT M 24



Tag	Name	Uetzener Maschinen GmbH	E850 Antrieb
Gez.	P.D.	Wiesenstraße 18	[-3679
Gepr.		65843 Sulzbach / Ts	
Norm.	Artikel Nr.		
	850.25.004		
Datum	Name	Antrieb mit Mischwerk	
Rev. A	Art der Änderung	E850 ISO 5,5kW	
Rev. B			
Rev. C			
Rev. D			
Rev. E			

Das Urheberrecht an dieser Zeichnung verbleibt bei uns.
 Diese Zeichnung darf weder kopiert noch übertragen, abgeändert, weitergegeben oder anderweitig in ähnlicher Weise benutzt werden.

Tolerierung nach DIN ISO 8015
 Allgem. Toleranzen für Schweiß- und Biegekonstruktionen: DIN 8570 T1B / T3F
 Allgem. Toleranzen für Maßtolerierung, Form und Lage : DIN ISO 2768-m

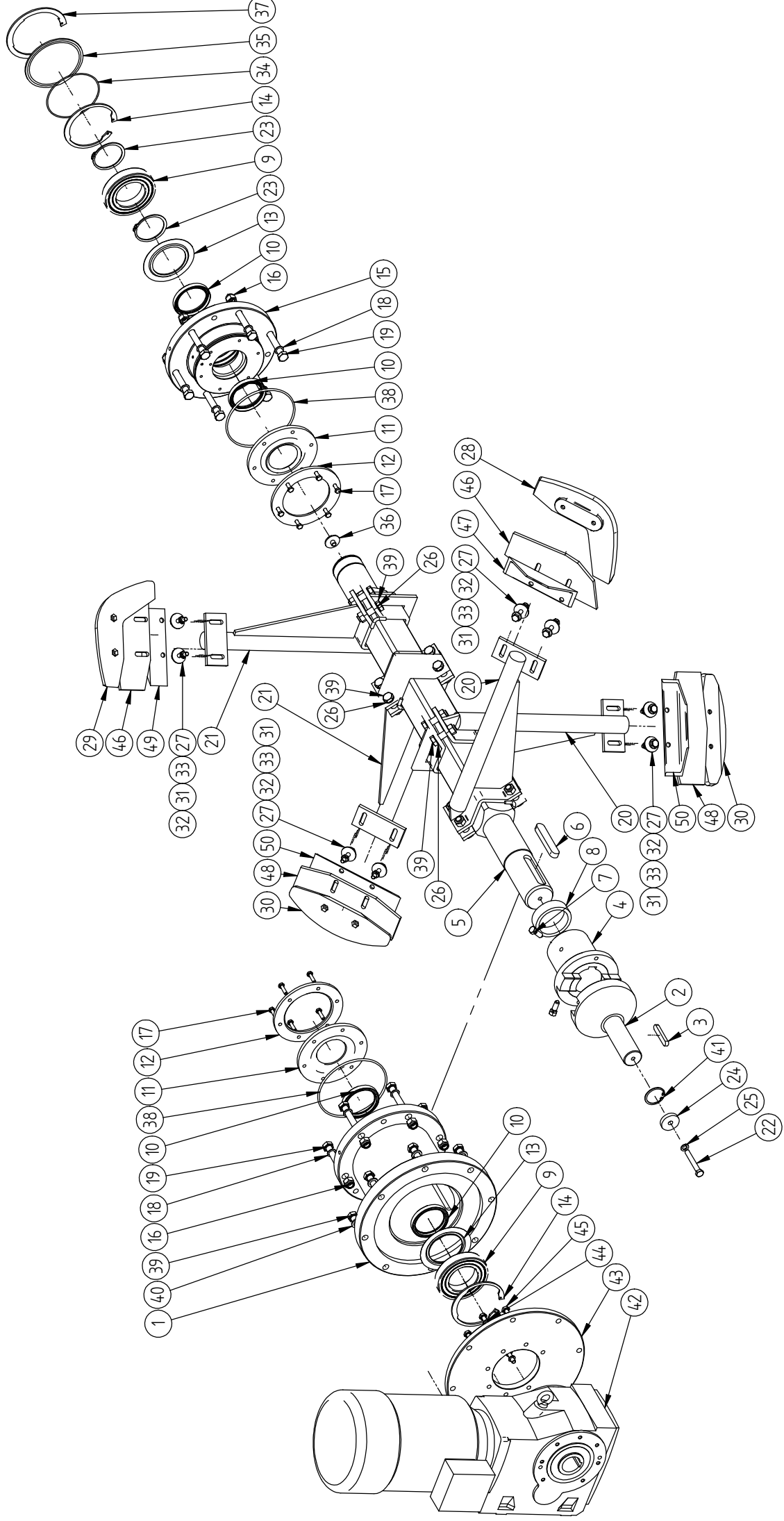
CAD: 2D/3D-Modell (siehe Zeichnung) ist ein Eigentum der Uetzener Maschinen GmbH.
 Urspr.:
 Ers. durch:
 Maßstab ohne

Baugruppe: 850.25.004


MISCHWERK

MIXER

Pos	Anzahl	Artikelnr.	Beschreibung	Quantity	Part no.	Description english
1	1	850.25.045	VERBINDUNGSFL.GETR.-KESSEL E-950			FLANGE
2	1	850.25.010.2	ANTRIEBSW.M.KUPPL.5.5KWISO C-3680			CHOCK A14X9X80
3	1	131.11.565	PASSFEDER A14X9X80			JAW CCLUTCH COUPLING-TOOTH
4	1	260.34.020	KLAUENKUPPL.-ZAHN D=78 C-1835			MIXING SHAFT
5	1	260.34.026	MISCHWELLE D-924			FEATHER KEY A22X14X120
6	1	131.11.593	PASSFEDER A22X14X120 DIN 6885			HEXAGON SCREW BM 12X35
7	2	131.01.052	SECHSK.SCHR. BM12X35 DIN564 8.8VZ			DISTANCE RING
8	1	260.34.018	DISTANZRING B-3345			GROOVED BALL BEARING 6216-2RS1
9	2	131.07.085	RILLENKUGELLAGER 6216-2RS1 DIN625			SEAL RING 80-100-12 NI 300
10	4	131.09.547	DICHTRING UNI 80-100-12 NI 300			FLAT SEAL 190X72X10
11	2	131.09.616	FLACHDICHTUNG 190X72X10 B-3168			PRESSURE RING
12	2	260.34.043	DRUCKRING B-3170			NILOS-RING 6216 JV 140/92/0,5
13	2	131.08.621	NILOS-RING 6216 JV 140/92/0,5			CIRCLIP RING J140X4
14	2	131.09.092	SEEGERRING J140X4 DIN 472			BEARING HOUSING
15	1	260.34.030	LAGERGEHAEUSE E-1039			HEXAGON NUT M16
16	12	131.04.516	SECHSK.MUTTER M16 DIN 985 VZ			HEXAGON SCREW M8X30
17	12	131.03.044.01	SECHSK.SCHR.M8X30 8.8 DIN 933 VZ			CU-SEAL A24X16X2
18	12	131.10.333	CU-DICHTRING A24X16X2 DIN 7603			HEXAGON SCREW M16X100
19	12	131.02.978	SECHSK.SCHR.M16X100 8.8 DIN931 VZ			
20	2	850.34.064	MISCHERARM LINKS E-850 D-1540			
21	2	850.34.067	MISCHERARM RECHTS E-850 KPLD-1544			
22	1	131.02.957	SECHSK.SCHR.M12X85 8.8 DIN 931 VZ			HEXAGON SCREW M 12 X 85
23	2	131.08.963	SEEGERRING A80X2.5 DIN 471			CIRCLIP RING A80X2.5
24	1	850.25.145	SICHERUNGSSSCHEIBE E850ISO B-4696A			
25	1	131.05.758	FEDERRING B12 DIN 127 VZ			SPRING WASHER B 12
26	16	131.06.014	ZAHNSCHEIBE A16,5 FST DIN 6797 VZ			CHOPPER DISC A 16,5
27	8	131.10.530	GUMMI-DICHTSCHEIBE 40X10X3			RUBBER SEAL DISC 40X10X3
28	1	260.04.026	MISCHERSCHAUFEL LINKS			LEFT HAND MIXER PADDLE
29	1	260.04.034	MISCHERSCHAUFEL RECHTS			RIGHT HAND MIXER PADDLE



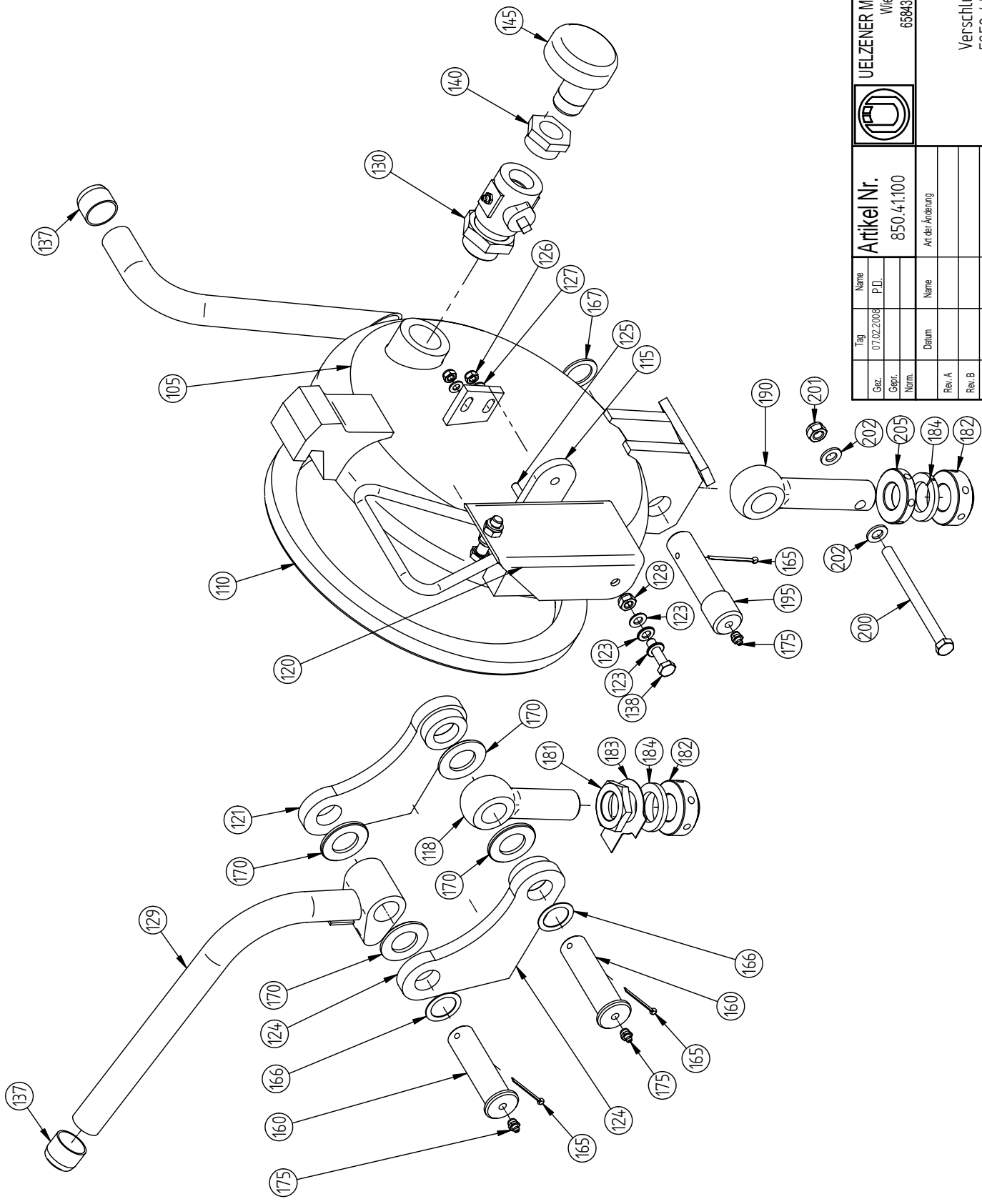
Tag	Name	Uetzener Maschinen GmbH	E850 Antrieb
Gez.	P.D.	Wiesenstraße 18	
Gedr.	Norm.	65843 Sulzbach/Ts	
Rev. A	Name	Artikel Nr.	E850 Antrieb
Rev. B		850.25.004	
Rev. C		Art der Änderung	
Rev. D			
Rev. E			


		UETZENER MASCHINEN GmbH Wiesenstraße 18 65843 Sulzbach/Ts	
Antrieb mit Mischwerk E850 ISO 5,5kW		C-3679	
Tolerierung nach DIN ISO 8015 Allgem. Toleranzen für Schweiß- und Biegekonstruktionen: DIN 8570 T1B / T3F Allgem. Toleranzen für Maßtolerierung, Form und Lage : DIN ISO 2768-m		Das Urheberrecht an dieser Zeichnung verbleibt bei uns. Diese Zeichnung darf weder kopiert noch übertragen, zugänglich gemacht oder anderweitig in ähnlicher Weise benutzt werden.	
CAD: 2D/3D-Modell / 2D-Druck / 3D-Druck / 3D-Modell / 3D-Druck		Urspr.:	
Ers. durch:		Massstab: ohne	

Baugruppe: 850.25.004 MISCHWERK

MIXER

Pos	Anzahl	Artikelnr.	Beschreibung	Quantity	Part no.	Description english
30	2	260.04.025	MISCHERSCHAUFEL MITTE			CENTRE MIXER PADDLE
31	8	131.03.073	SECHSK.SCHR.M10X60 8.8 DIN933 SW			HEXAGON SCREW M 10 X 60
32	8	131.06.162.1	KAROSSERIESCHEIBE M10 DIN7349 VZ			LARGE DIAMETER WASHER
33	8	131.04.510.V	SECHSK.MUTTER M10 DIN985 A2 V2A			STOP NUT M10
34	1	131.10.280.01	O-RING OR 140 X 3			O-RING OR 140 X 3
35	1	260.34.060	DECKEL FUER LAGERGEHAUSE B-3190			COVER
36	1	260.34.059	DISTANZSTOPFEN B-3195			DISTANCE
37	1	131.09.098	SEEGERRING I 160X4 DIN 472			CIRCLIP RING I 160X4
38	2	131.10.279	O-RING OR 180X5			O-RING OR 180X5
39	24	131.02.973	SECHSK.SCHR.M16X60 8.8 DIN931 VZ			HEXAGON SCREW M 16 X 60
40	8	131.05.764	FEDERRING A18 DIN 127 VZ			SPRING WASHER A 18
41	1	131.09.045	SEEGERRING J52X2 DIN 472			CIRCLIP RING J52X2
42	1	132.01.709	KEG.GEM.SK9032.1AZ-132M4;5,5KW49U			
43	1	850.25.140	ANSCHRAUBPLATTE,SK9032AZ C-3681			
44	7	131.05.759	FEDERRING A10 DIN 127 VZ			SPRING WASHER A 10
45	7	131.03.068	SECHSK.SCHR.M10X35 8.8 DIN 933			HEXAGON SCREW M 10 X 35
46	1	260.34.095	ABSTREIFER-SATZ D-1253			STRIPPING DEVICES, SET

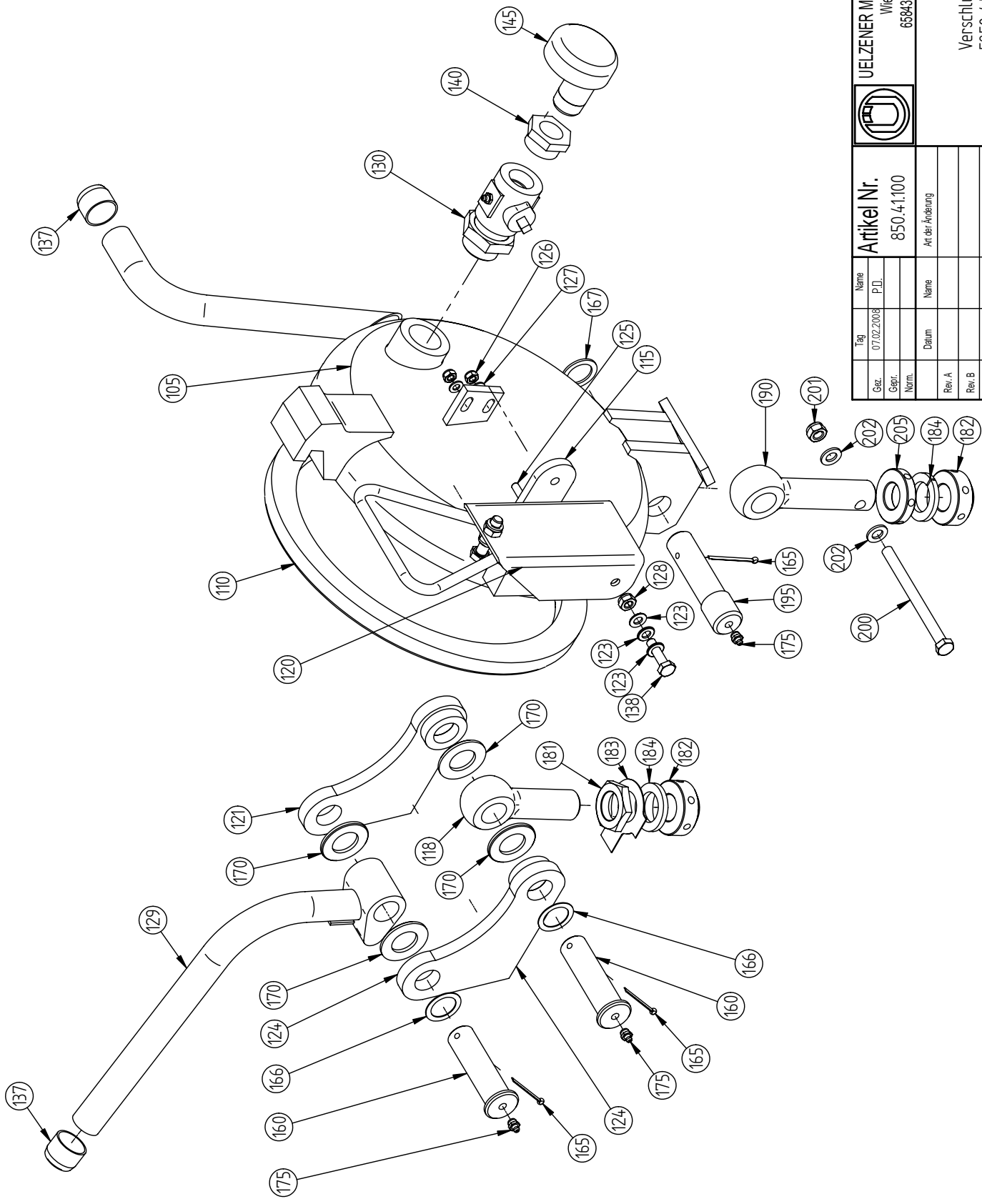



UELZENER MASCHINEN GmbH Wiesenstraße 18 65843 Sulzbach / Ts		E850 Deckel	
		E-633aET	
Artikel Nr. 850.4.1100		Verschlussdeckel E850 / E260-600	
Tag	Name	Gez.	07.02.2008
	P.D.	Gepr.	
		Norm.	
Datum	Name	Rev. A	
		Rev. B	
		Rev. C	
		Rev. D	
		Rev. E	
Tolerierung nach DIN ISO 8015 Allgem. Toleranzen für Schweiß- und Biegekonstruktionen: DIN 8570 T1B / T3F Allgem. Toleranzen für Maßtolerierung, Form und Lage : DIN ISO 2768-m		Das Unternehmen an dieser Zeichnung verbleibe uns. Diese Zeichnung darf weder kopiert noch Dritten zugänglich gemacht oder anderweitig in ähnlicher Weise benutzt werden.	
Urspr.		Ers. durch:	
Ers. hier:		Messstab	
		ohne	

Baugruppe: 850.41.100 DECKEL M.BREIT.VERSCHLUSS

COVER WITH LARGE LOCKING

Pos	Anzahl	Artikelnr.	Beschreibung	Description english
Quantity	Part no.			
105	1	260.41.105	VERSCHLUSSDECKEL E-260/600 D-1194	COVER W. LARGE LOCKING
110	1	260.03.012	DICHTRING F. DECKEL B-1146	LID SEAL
115	1	260.41.115	LAGER FUER KUGELHAHNRIFF B-3780	BEARING FOR BALL VALVE LEVER
118	1	260.03.007	AUGENSCHRAUBE KURZ M33 A-813A	EYE BOLT, SHORT
120	1	260.41.120	GRIFF FUER KUGELHAHN C-2511	BALL VALVE LEVER
121	1	260.41.155	LASCHEN FUER VERSCHLUSS C-2090A	CLIPS (PAIR)
123	3	131.05.711	SCHEIBE B10,5 DIN 125 VZ	WASHER B 10,5
124	1	260.41.155	LASCHEN FUER VERSCHLUSS C-2090A	CLIPS (PAIR)
125	2	131.03.046	SECHSK.SCHR. M8X35 8.8 DIN 933	HEXAGON SCREW M 8 X 35
126	2	131.04.508	SECHSK.MUTTER M8 DIN 985 VZ	HEXAGON NUT M8
127	2	131.05.710	SCHEIBE B8,3 DIN 125 VZ	WASHER B 8,3
128	1	131.04.510	SECHSK.MUTTER M10 DIN 985 VZ	HEXAGON NUT M10
129	1	260.41.150	VERSCHLUSSHEBEL (BREIT) C-2089A	LOCK LEVER
130	1	131.13.114.1	KUGELHAHN M.SCHMIERNIPPEL B-4450	BALL VALVE R1 1/4" GREASE NIPPLE
137	2	136.98.031	KAPPEN A/PVC DI=34;H=31,5	HOOD PVC 34 NO.5200034 1454
138	1	131.03.070	SECHSK.SCHR.M10X40 8.8 DIN 933 VZ	HEXAGON SCREW M10X40
140	1	131.13.114.08	ADAPTER M40X1,5 R1"IG B-3001F	ADAPTER M40X1,5 - R=1"IG
145	1	260.41.145	ENTLUEFTUNG R1"AG "PILZ" B-3781A	AERATION R=1"
160	2	260.41.160	BOLZEN D=30, L=114 B-3411A	BOLD D=30 L=114
165	3	131.05.453	SPLINT 5X50 ST DIN 94 VZ	COTTER 5X50 ST
166	2	131.09.232	PASS-SCHEIBE PS30X42X1 DIN 988	FITTING PLATE PS30X42X1
167	1	131.09.330	STUETZSCHEIBE SS30X42X2,5 DIN 988	SUPPORT DISC SS30X42X2,5
170	4	131.05.720	SCHEIBE B31 DIN 125 VZ	WASHER B31
175	3	131.11.009	KEG.SCHM.NIPPEL AM10X1GERDIN71412	CONE LUBRIC.NIPPLE AM10X1GER
181	1	260.03.009	SECHSK.MUTTER M33X10MM HOCH VZ	HEXOGAN NUT M 33
182	2	260.03.026	KREUZLOCHMUTTER NIEDRIG M33 A1012	CAPSTAN NUT , LOW
183	1	131.06.233	SICHERUNGSBLECH 33 ST DIN 463 VZ	LOCKING PLATE 33
184	2	131.05.770	FEDERRING A33 DIN 127 VZ	SPRING WASHER A33
190	1	260.03.008	AUGENSCHRAUBE LANG M33 A-706	EYE-BOLT, LONG



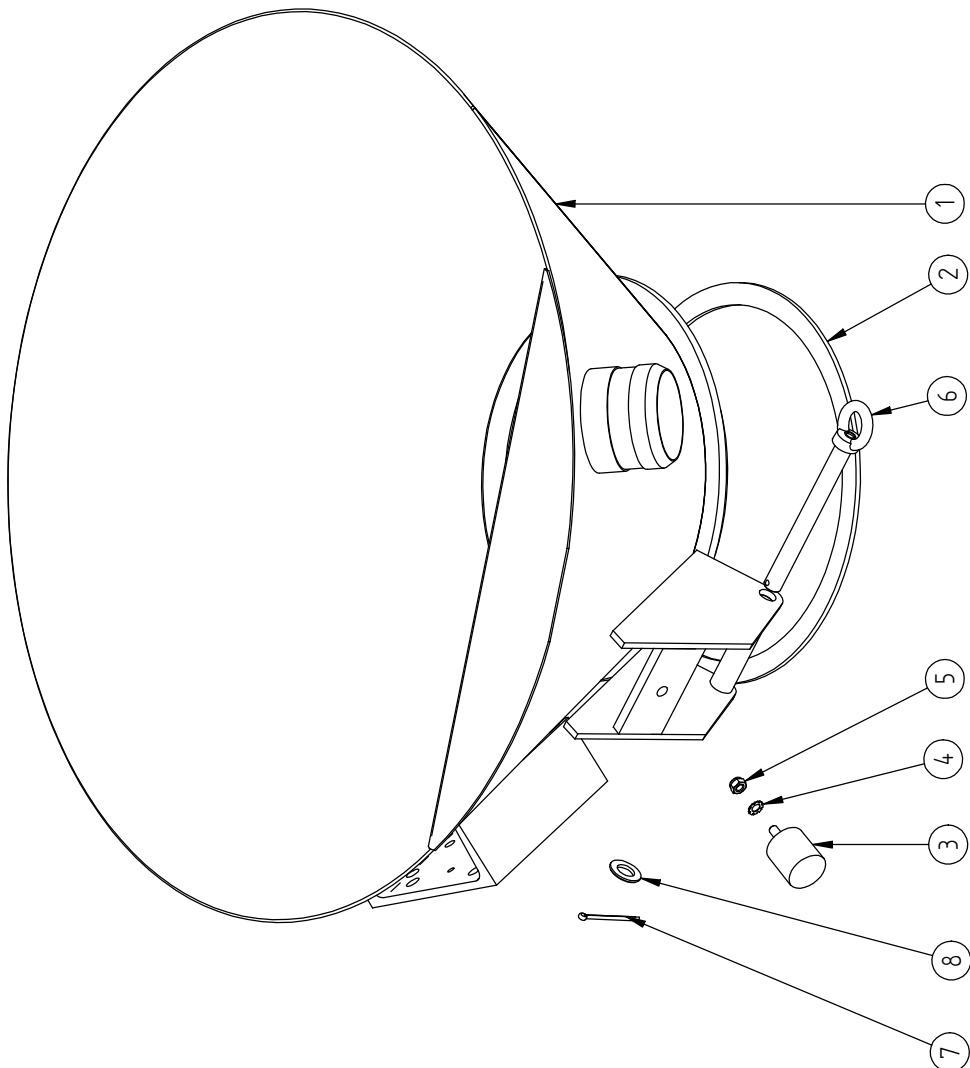
UJELZENER MASCHINEN GmbH Wiesenstraße 18 65843 Sulzbach / Ts		E850 Deckel	
		E-633aET	
Artikel Nr. 850.4.1100		Verschlussdeckel E850 / E260-600	
Tag 07.02.2008	Name P.D.	CAD: Mit Zeichnungen Solid Edge / Deckel E-633a ET.dft	
Gez.	Gepr.	Urspr.	
Norm.	Name Art der Änderung	Ers. hier:	
Datum	Rev. A	Ers. durch:	
Rev. B	Rev. C	Messstab	
Rev. D	Rev. E	ohne	

Tolerierung nach DIN ISO 8015
 Dies ist eine Zeichnung der UJELZENER MASCHINEN GmbH.
 Diese Zeichnung darf weder kopiert noch Dritten zugänglich
 gemacht oder anderweitig in ähnlicher Weise benutzt werden.

Baugruppe: 850.41.100 DECKEL M.BREIT.VERSCHLUSS

COVER WITH LARGE LOCKING

Pos	Anzahl	Artikelnr.	Beschreibung	Quantity	Part no.	Description english
195	1	260.03.027	BOLZEN LANG	A-1011		BOLT
200	1	131.02.963.01	SECHSK.SCHRAUBE M12X150 DIN 931VZ			HEXAGON SCREW M12X150
201	1	131.04.512	SECHSK.MUTTER M12 DIN 985 VZ			HEXAGON NUT M12
202	2	131.05.712	SCHEIBE B13 DIN 125 VZ			WASHER B 13
205	1	260.03.026	KREUZLOCHMUTTER NIEDRIG M33 A1012			CAPSTAN NUT , LOW



Gez. 24.03.2009		Name		EZ260-600 Trichter für Kessel	
P.D.		P.D.		UJELZENER MASCHINEN GmbH	
Gepr.		Name		Wiesenstraße 18	
Norm.		Datum		63843 Sulzbach / Ts	
Rev. A		Art der Änderung		Trichter V=100 l kpl.	
Rev. B				ohne Sackaufreißer	
Rev. C				für EZ260-600/E850	
Rev. D				CAD-Druckzeichnungen: Sackreißer-Bohrer für Messing-30x60H	
Rev. E				Urspr.	
Tolerierung nach DIN ISO 8015		Allgem. Toleranzen für Maßtolerierung, Form und Lage		Ers. durch:	
DIN 8570 T1B / T3F		DIN ISO 2768-m		Eisen	
Allgem. Toleranzen für Maßtolerierung, Form und Lage				Massstab	
				ohne	

Artikel Nr. 260.39.002		UJELZENER MASCHINEN GmbH Wiesenstraße 18 63843 Sulzbach / Ts		EZ260-600 Trichter für Kessel	
Art der Änderung		Trichter V=100 l kpl. ohne Sackaufreißer für EZ260-600/E850		[-3684	
Rev. A		Rev. A		CAD-Druckzeichnungen: Sackreißer-Bohrer für Messing-30x60H	
Rev. B		Rev. B		Urspr.	
Rev. C		Rev. C		Eisen	
Rev. D		Rev. D		Ers. durch:	
Rev. E		Rev. E		Massstab	
Tolerierung nach DIN ISO 8015 Allgem. Toleranzen für Schweiß und Biegekonstruktionen: DIN 8570 T1B / T3F Allgem. Toleranzen für Maßtolerierung, Form und Lage		Das Urteilen dieser Zeichnung erfolgt bei uns. Diese Zeichnung darf weder kopiert noch Dritten zugänglich gemacht oder anderweitig mitzuteilen benutzt werden.		ohne	

Baugruppe: 260.39.002

TRICHTER

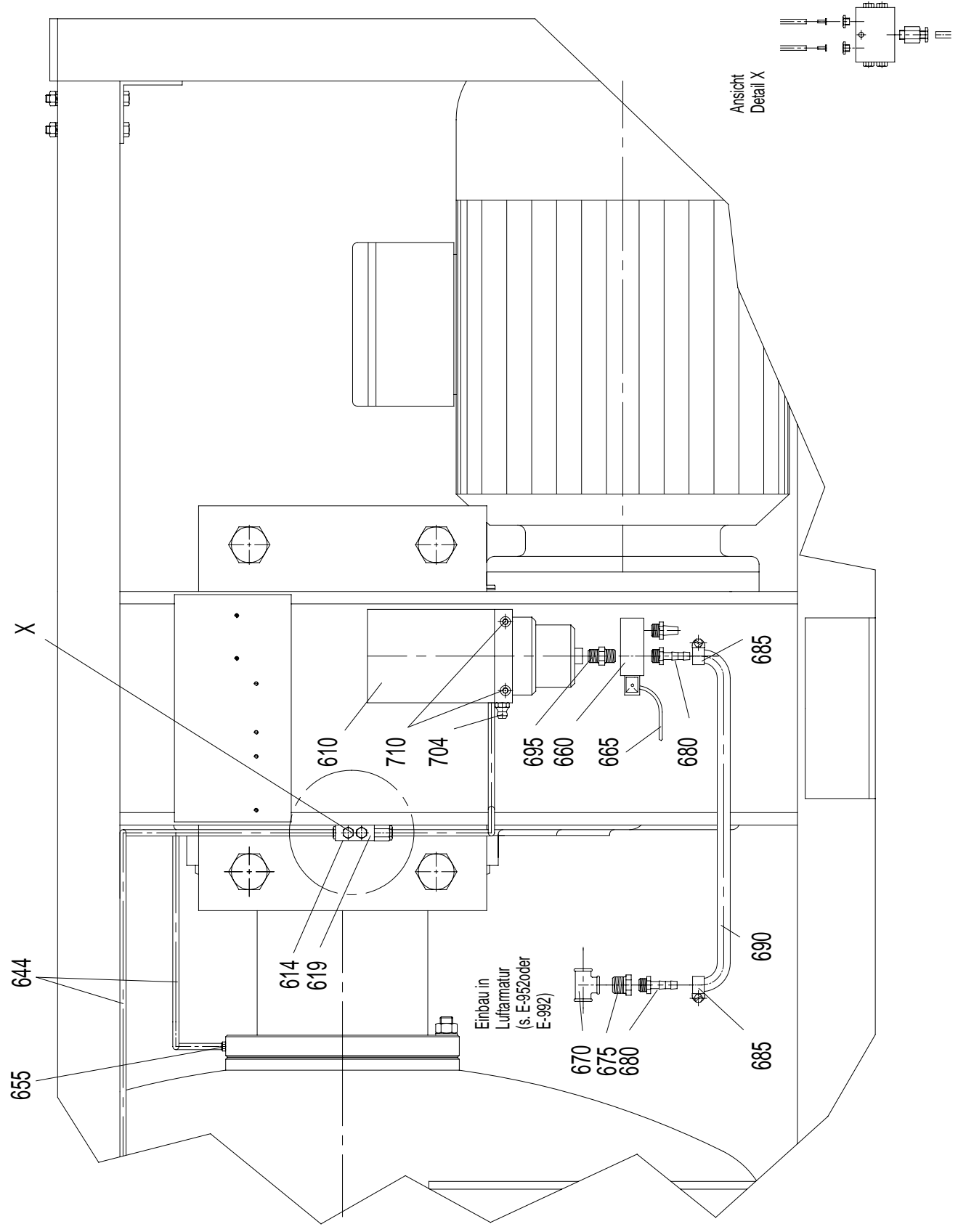
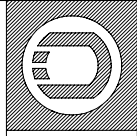
HOPPER

Pos Anzahl Artikelnr. Beschreibung

Quantity Part no.

Description english

1	1	260.39.005	TRICHTER O.SACKAUFR.V96L E-1092	FEED HOPPER
2	1	260.39.050	DICHTUNG EINFUELLTRICHTER B-3601	SEAL
3	1	131.10.850	GUMMI-PUFFER 50X40XM10	RUBBER BUFFER 50X40XM10
4	1	131.06.011	ZAHNSCHEIBE A10,5 DIN 6797 VZ	CHOPPER DISC A10,5
5	1	131.04.510	SECHSK.MUTTER M10 DIN 985 VZ	HEXAGON NUT M10
6	1	260.03.020	BOLZEN AM TRICHTER A-1127	HINGED BOLT
7	1	131.05.453	SPLINT 5X50 ST DIN 94 VZ	COTTER 5X50 ST
8	1	131.05.714	SCHEIBE B17 DIN 125 VZ	WASHER B 17



Datum 31.07.02
Unterschrift P.D.

Zentralschmierung

850.43.100
C-2601Et

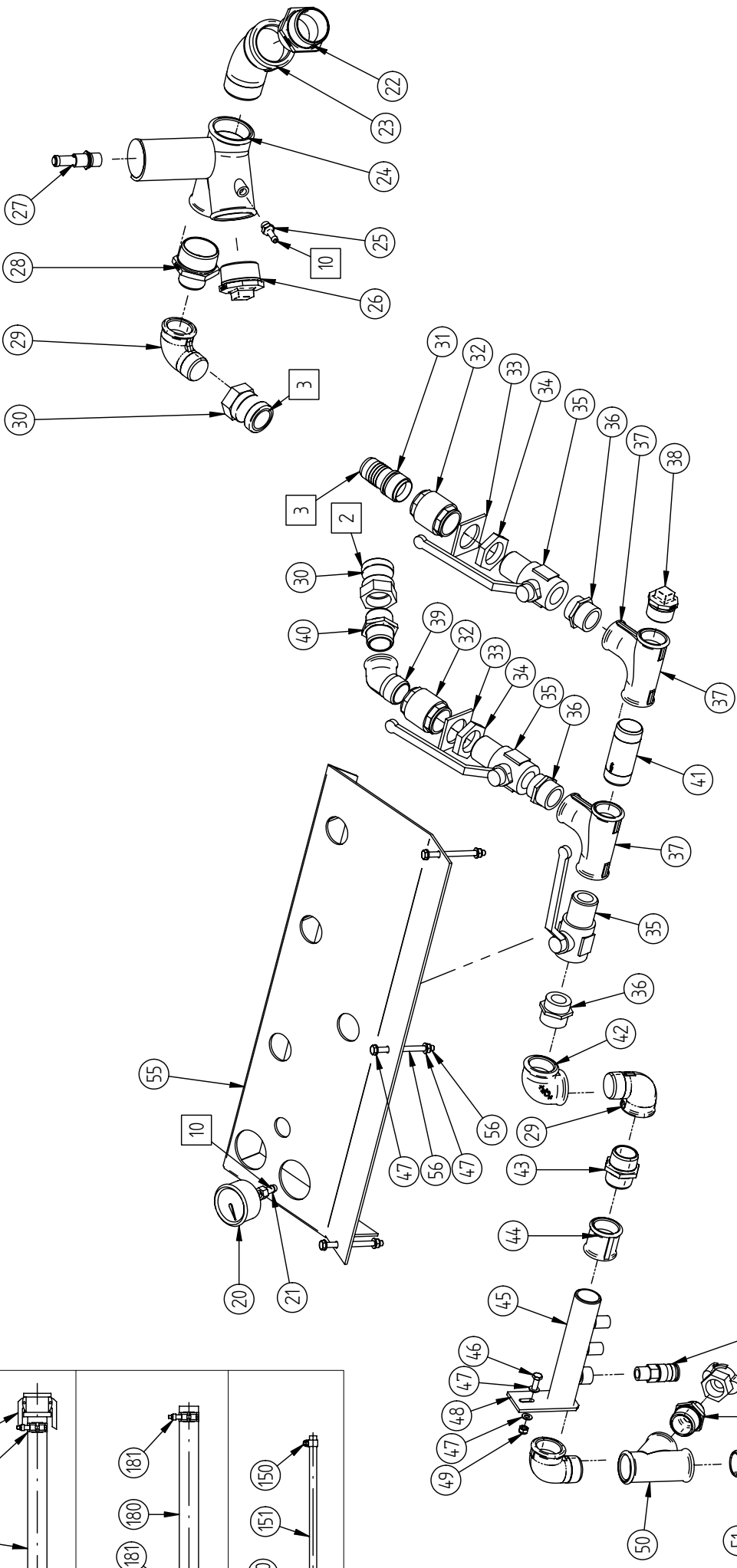
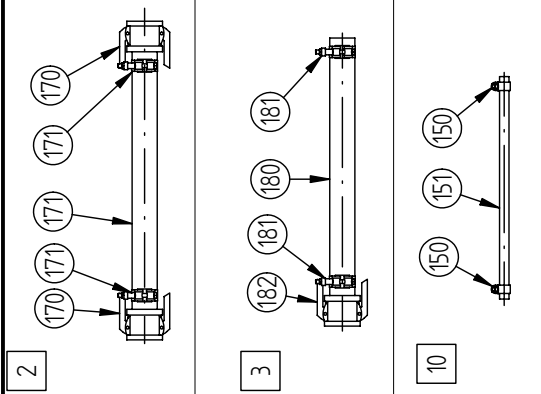
Fuer diese Technische Unterlage behalten wir uns alle Rechte vor.
All rights to technical documents reserved.
Tous droits r serv's pour ces documents techniques.
Quedan reservados los derechos de tchicos.

UELZENER MASCHINEN GMBH

Baugruppe: 850.43.100 ZENTRALSCHMIERUNG AUTOM.

MAIN LUBRICATION UNIT

Pos	Anzahl	Artikelnr.	Beschreibung	Quantity	Part no.	Description english
610	1	130.12.010.1	SCHMIERP.PNEUM.3CCM/HUB;0,8KG BEH			SINGLE PISTON PUMP 3CM ³
614	1	131.03.025.01	SECHSK.SCHR.M6X20 DIN 933 VZ			HEXAGON SCREW M6X20
619	1	130.12.012	SCHMIERST.VERTEILER MIT M12X1/8LL			DISTRIBUTER 2-WAY
644	5	138.98.952	ERMETO-ROHR DIN 2391 M 8 X 1 MM			ERMETO TUBE 8X1 MM
655	2	131.18.060	WINKEL EINSCHR.VERSCHR. M10 X 1			ANGLE SCREW JOINT M10X1
660	1	131.12.857.1	3/2-WEGEVENTIL 311C G1/4" 24V=			3/2 MAG.VALVE R1/4" 24V/DC
665	2	131.15.580	OELFLEXLEITUNG HOSBQG-F 3X0,75			CABLE YSL-1Z 3 X 0,75(M)
670	1	131.12.194	T-STUECK 134 R 1/2" VERZ. DIN2950			T-PIECE 134 R1/2", GALV.
675	1	131.12.285	REDUZIERUNG 241 R1/2-1/4"VERZ.			REDUCING NIPPLE 241 R1/2"-1/4"
680	2	131.14.005	SCHLAUCHTUELLE R1/4"AGX3/8" MS			HOSE FITTING 3/8" X R 1/4" O-THR
685	2	131.14.620	NORMA-SCHLAUCHSCHELLE 20 X 15			NORMA HOSE-CLAMP 20X15
690	2	130.04.205	GUMMISCHLAUCH 3/8" SCHWARZ			RUBBER HOSE 3/8", P.METER
695	1	131.12.382	DOPPELNIPPEL 280 R1/4"VERZ.			TWIN NIPPLE 280 R1/4"
704	1	131.11.020	KEG.SCHM.NIPPEL R1/4GER DIN71412			CONE LUBRICATION NIPPLE R1/4GER
710	2	131.02.276	ZYL.SCHRAUBE M8X110 8.8 DIN 912			CYLINDER SCREW M8X110



Gez.	20.04.2009	Name	UJELZNER MASCHINEN GmbH	
Gepr.		P.D.	Wiesenstraße 18	
Norm.			63843 Sulzbach / Ts	
Rev. A		Datum	Luftarmatur E850 ISO	
Rev. B		Name	Art der Änderung	
Rev. C				
Rev. D				
Rev. E				

Artikel Nr.	850.45.008.1
Tag	

Gez.	20.04.2009	Name	UJELZNER MASCHINEN GmbH	
Gepr.		P.D.	Wiesenstraße 18	
Norm.			63843 Sulzbach / Ts	
Rev. A		Datum	Luftarmatur E850 ISO	
Rev. B		Name	Art der Änderung	
Rev. C				
Rev. D				
Rev. E				

E850 Luftarmatur

C-3676a

CAD: 3D-Modell der Baugruppe (siehe auch 3D-Modell der Einzelteile)

Ujsspr.

Ersther.

Erst durch:

Massestab

ohne

Das Urheberrecht an dieser Zeichnung verbleibt bei uns.
Diese Zeichnung darf weder kopiert noch Dritten zugänglich gemacht oder anderweitig mit Unkenntnis der Herkunft benutzt werden.

Tolerierung nach DIN ISO 8015
Allgem. Toleranzen für Schweiß- und Biegekonstruktionen: DIN 8570 T1B / T3F
Allgem. Toleranzen für Maßtolerierung, Form und Lage : DIN ISO 2768-m

Baugruppe: 850.45.008.1

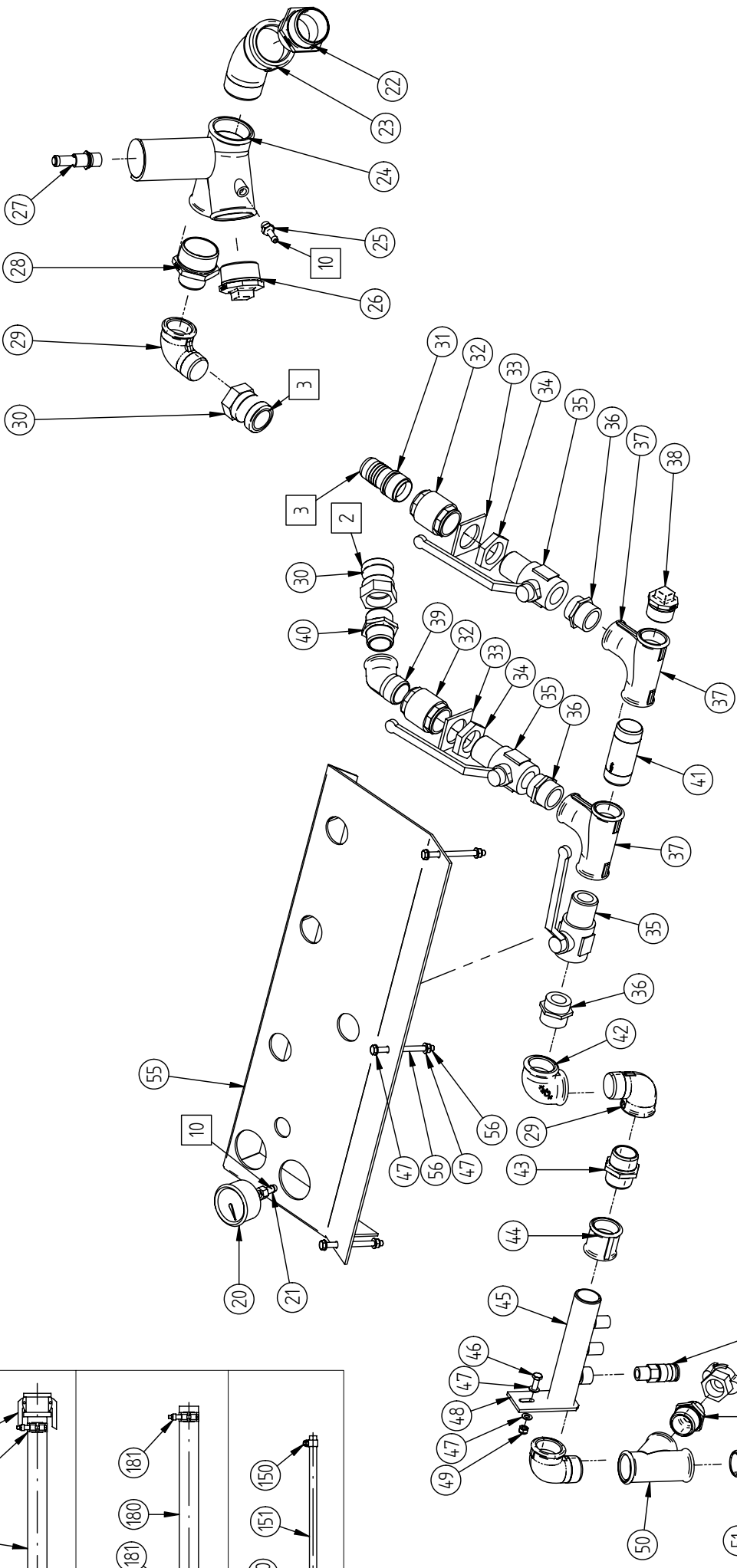
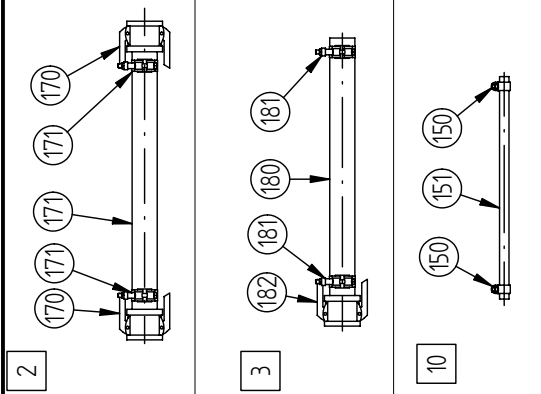
LUFTARMATUR E850 ISO


AIR ARMATURE E850 ISO

Pos	Anzahl	Artikelnr.	Beschreibung	Quantity	Part no.	Description english
20	1	131.12.782	MANOM.10 BAR D63 R1/4"EINBAU/GLYZ			MANOMETER 0-10BAR
21	1	131.14.010	SCHLAUCHTUELLE R 1/4"IG / 10 MM			HOSE FITTING R 1/4" IT / 10MM
22	1	131.12.390	DOPPELNIPPEL 280 R2" VERZ.			TWIN NIPPLE 280 R2", GALV.
23	1	131.12.058	BOGEN 40 R2" VERZ.(45GRAD)			BEND 45 DEGREE R2"
24	1	260.35.010	Y-STUECK M.2MUFFEN+SCHUTZ C-1928C			Y-PIECE 2XR2"
25	1	131.14.005	SCHLAUCHTUELLE R1/4"AGX3/8" MS			HOSE FITTING 3/8" X R 1/4" O-THR
26	1	131.12.399	STOPFEN 290 R 2"			STOPPER 290 R2"
27	1	131.13.427	SICHERH.VENTIL-VH-DN12-G1/2"-8,0B			SAFETY VALVE R1/2" SVW 8,0 B
28	1	131.12.343	DOPPELNIPPEL 245R2-1 1/4" VERZ			TWIN NIPPLE 245 R2"-1 1/4" GALV
29	2	131.12.107	WINKEL 92 R11/4" VERZ.			ELBOW 92 R1 1/4", GALV.
30	2	131.14.337	UELZENER SKV35XR1 1/4"IG			PK QUICK COUPLING V35-R11/4" IG
31	1	131.14.060	SCHLAUCHTUELLE D35X11/4"AG B-3110			TAIL END D32XR11/4" AG
32	2	131.13.391	GERADESITZ-RUECKSCHL.VENTIL R11/4			NON RETURN VALVE
33	2	260.35.003.4	KLEMMSCHEIBE F.LUFTARM. B-4627			WASHER DISC F. AIR ARMATURE
34	3	131.12.417	GEGENMUTTER 310/R11/4" GT/VERZ.			COUNTERNUT 310 R1 1/4" GT GALV.
35	3	131.13.114.10	KUGELHAHN R1 1/4"-M40X1,5, DN 23			BALL VALVE R1A"-M40X1,5 PN23
36	3	131.13.114.07	ADAPTER M40X1,5-R1 1/4" B-3001E			ADAPTER M40X1,5 - R1A"
37	2	131.12.165	T-STUECK 131 R1 1/4" VERZ.			T-PIECE 131 R1 1/4", GALVAN.
38	1	131.12.397	STOPFEN 290 R11/4"			STOPPER 290 R1 1/4"
39	1	131.12.135	KNIE 121 R11/4" VERZ. DIN 2950			ELBOW 121 R 1 1/4", GALV.
40	1	131.12.388	DOPPELNIPPEL 280 R11/4" VERZ.			131.12.295E 280 R1 1/4", GALV.
41	1	131.12.504.02	ROHR-DOPP.NIPPEL 530 R11/4"X100			TWIN BARREL NIPP. 530 R1 1/4"X100
42	1	131.12.094	WINKEL NR.90 R 1 1/4" VZ			ELBOW NO.90 R1 1/4"
43	1	131.12.388	DOPPELNIPPEL 280 R11/4" VERZ.			131.12.295E 280 R1 1/4", GALV.
44	1	131.12.377	MUFFE 270 VERZ. R11/4"			SLEEVE 270 R1 1/4" GALV.
46	1	131.03.042.01	SECHSK.SCHR.M8X25 8.8 DIN 933 VZ			HEXAGON SCREW M8X25
47	4	131.05.710	SCHEIBE B8,3 DIN 125 VZ			WASHER B 8,3
48	1	035.12.045	ARMATURENHALTER B-3093			FITTING CLAMP
49	1	131.04.508	SECHSK.MUTTER M8 DIN 985 VZ			HEXAGON NUT M8

Stand: 20.10.2009

Seite / Page 1 von / of 2



Gez.	20.04.2009	Name			UJELZNER MASCHINEN GmbH Wiesenstraße 18 63843 Sulzbach / Ts	E850 Luftarmatur C-3676a		
Gepr.		P.D.						
Norm.								
Rev. A		Datum		Luftarmatur E850 ISO				
Rev. B								
Rev. C								
Rev. D								
Rev. E								

Tag: 20.04.2009
 Name: UJELZNER MASCHINEN GmbH
 Wiesenstraße 18
 63843 Sulzbach / Ts
 Artikel Nr.: 850.45.008.1
 Art der Änderung:

CAD: Schreiner, verfahrenstechnische Zeichnung
 Urspr.:
 Erstellt:

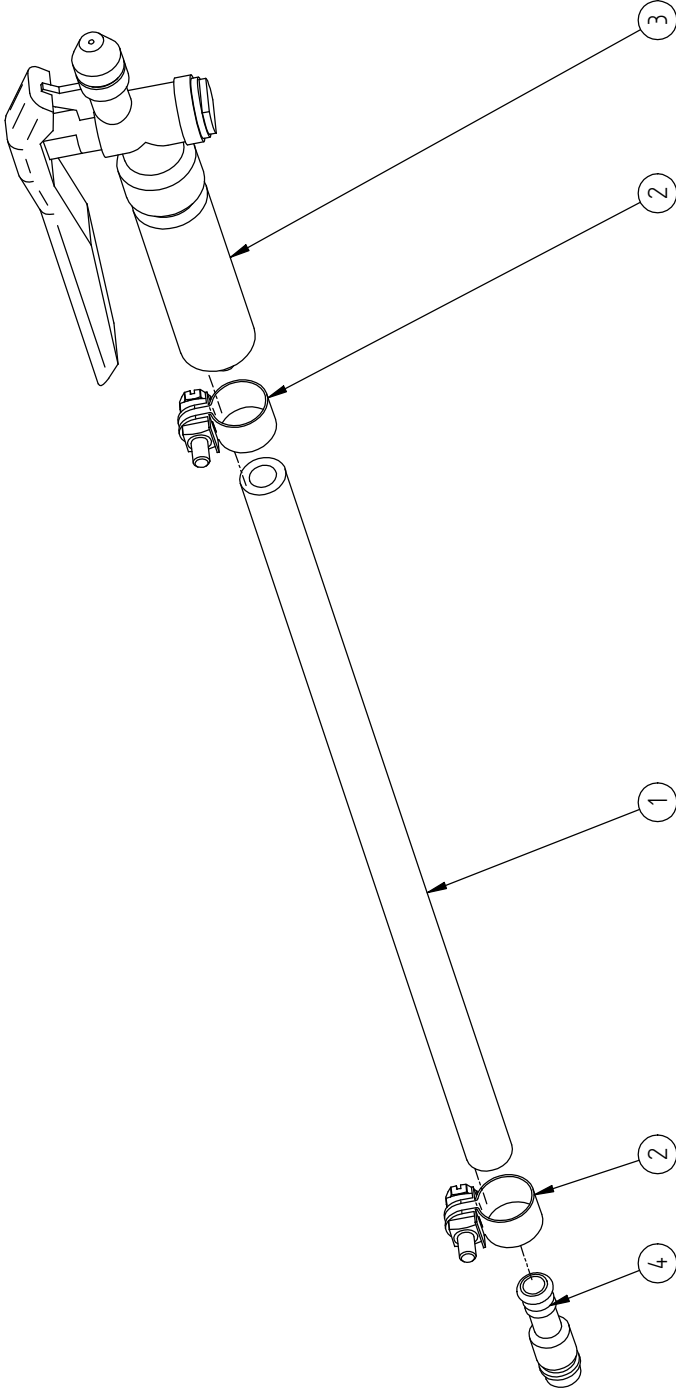
Er ist durch:

Das Urheberrecht an dieser Zeichnung verbleibt bei uns.
 Diese Zeichnung darf weder kopiert noch Dritten zugänglich gemacht oder anderweitig mit Unkenntnis der Herkunft benutzt werden.

Tolerierung nach DIN ISO 8015
 Allgem. Toleranzen für Schweiß- und Biegekonstruktionen: DIN 8570 T1B / T3F
 Allgem. Toleranzen für Maßtolerierung, Form und Lage : DIN ISO 2768-m
 Masse: **ohne**

Pos	Anzahl	Artikelnr.	Beschreibung	Quantity	Part no.	Description english
50	1	131.12.230	T-STUECK 165 R1 1/4",VZ			T-PIECE 165 R1 1/4", GALV.
51	2	131.12.337	DOPPELNIPPEL 245 RED.11/4X1"VERZ.			TWIN NIPPLE 245,RED. R 1 1/4"X1"
52	2	131.14.309.01	PRESSL.KUPPL. R1"IG MS-DICHTUNG			PRESSED AIR COUPLING R1"MS-SEAL
53	1	131.14.301	PRESSL.-VERSCHLUSSKUPPLUNG VKO			PRESSED AIR COUPLING
54	1	131.14.290	SCHNELLVERSCHL.KUPPL.NW10 1/2A MT			QUICK COUPLING
55	1	850.45.200	ARMATURENBRETT E850 KURZ E-1077B			
56	1	131.02.934	SECHSK.SCHR.M8X100 8.8. DIN931 VZ			HEXAGON SCREW M 8 X 100
150	2	131.14.620	NORMA-SCHLAUCHSCHELLE 20 X 15			NORMA HOSE-CLAMP 20X15
151	1	130.04.205	GUMMISCHLAUCH 3/8" SCHWARZ			RUBBER HOSE 3/8", P.METER
170	2	131.14.337	UELZENER SKV35XR1 1/4"IG			PK QUICK COUPLING V35-R11/4" IG
171	1	130.04.108	MOERTELSCHLAUCH 35X8, METERWARE			MORTAR HOSE
172	2	131.14.815	BAND-IT-SCHELLE ID38, NIRO			BAND-IT-CLAMP ID38, NIRO
180	1	130.04.108	MOERTELSCHLAUCH 35X8, METERWARE			MORTAR HOSE
181	2	131.14.815	BAND-IT-SCHELLE ID38, NIRO			BAND-IT-CLAMP ID38, NIRO
182	1	131.14.337	UELZENER SKV35XR1 1/4"IG			PK QUICK COUPLING V35-R11/4" IG

850.80.020



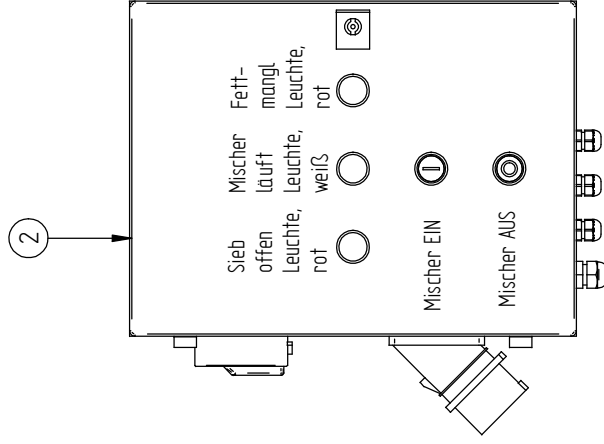
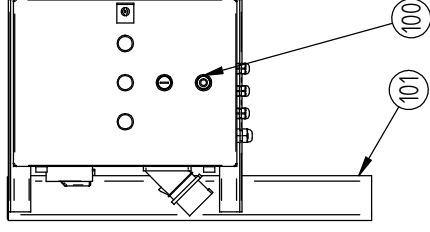
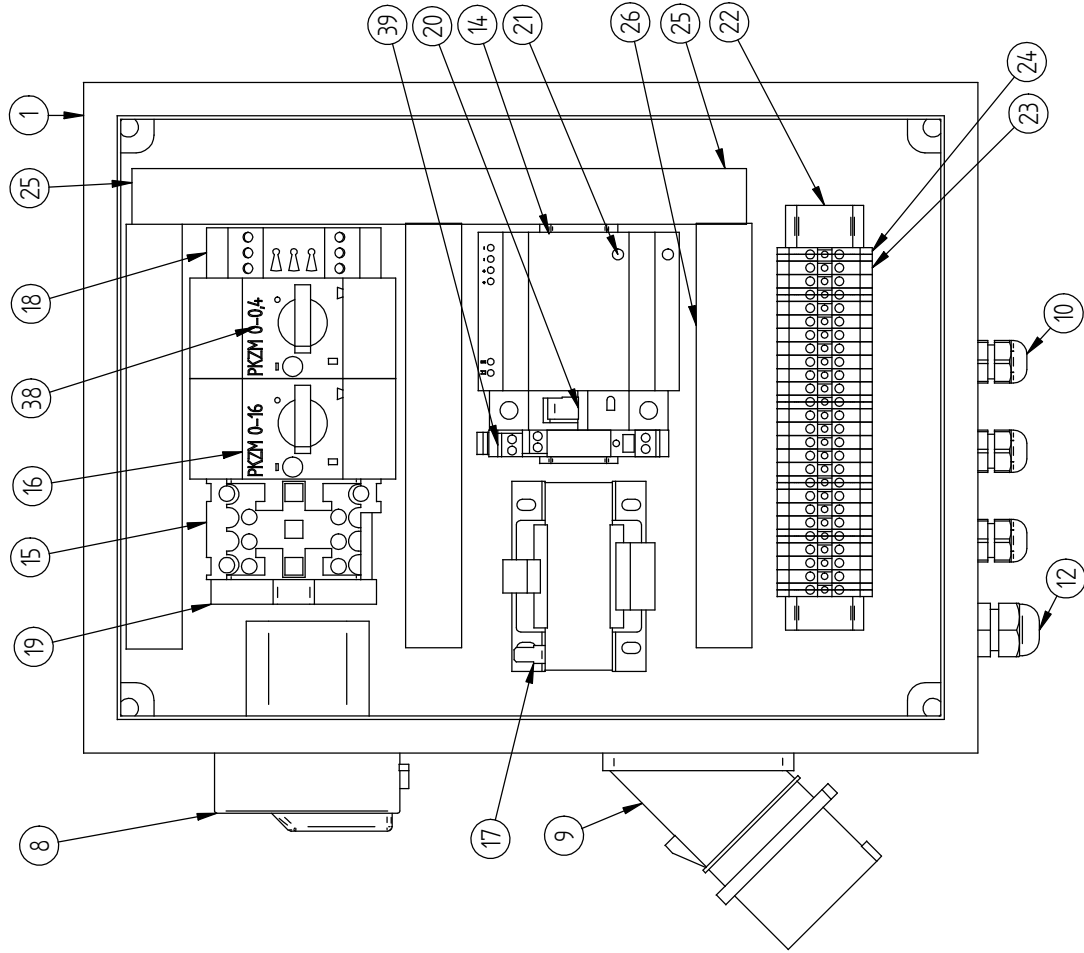
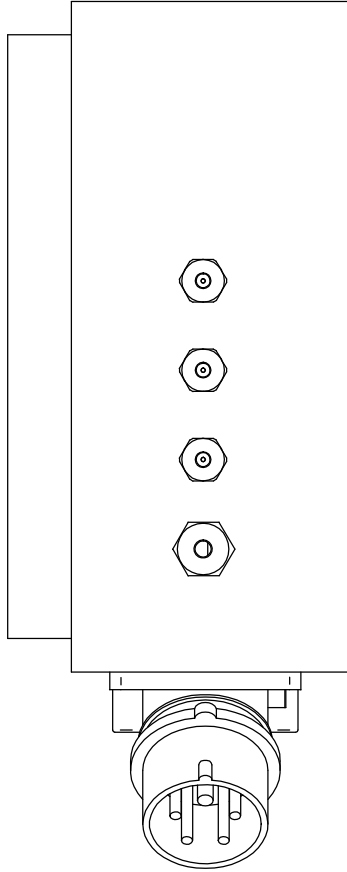
Gez.	17.03.2009	Name	UJELZENER MASCHINEN GmbH	E850 Luftarmatur
Gepr.		P.D.	Wiesenstraße 18	
Nom.			63843 Sulzbach / Ts	
Artikel Nr.	850.45.008			
		Art oder Änderung		
Rev. A				
Rev. B				
Rev. C				
Rev. D				
Rev. E				
Tolerierung nach DIN ISO 8015			Luftarmatur E850 Kurz	
Allgem. Toleranzen für Schweiß- und Bleckonstruktionen: DIN 8570 T1B / T3F			Reinigungsdüse	C-3676
Allgem. Toleranzen für Maßtolerierung, Form und Lage: DIN ISO 2768-m				
Das Urheberrecht an dieser Zeichnung verbleibt bei uns.			CAD: <small>UJELZENER MASCHINEN GmbH</small>	
Diese Zeichnung darf weder kopiert noch Dritten zugänglich gemacht oder in irgendeiner Weise veröffentlicht werden.			Urspr.:	
			Ers. / über:	
			Ers. durch:	
			Massstab	
			ohne	

Baugruppe: 850.45.008

REINIGUNGSDÜSE

CLEANING NOZZLE

Pos	Anzahl	Artikelnr.	Beschreibung	Quantity	Part no.	Description english
1	2,5	130.04.205	GUMMISCHLAUCH 3/8" SCHWARZ			RUBBER HOSE 3/8", P.METER
2	2	131.14.834	SCHNECK.GEW.SCHELLE 16-25 9 SKW 2			HOSE CLAMP "SGL" 16-25/9
3	1	130.19.051	GLORIA-SPRITZE KOMPL.			GLORIA- SPRAY VALVE
4	1	131.14.291	SCHNELLVERSCHL.TUELLE LW10 VT			QUICK COUPLING



Tag	Name	Gez.	Gepr.	Norm.	Datum	Name	Art der Änderung
17/04/2009	P.D.						
		Artikel Nr.					
		260.37.402					
Rev. A							
Rev. B							
Rev. C							
Rev. D							
Rev. E							

UELZENER MASCHINEN GmbH
 Wiesenstraße 18
 65843 Sulzbach / Ts

EL. Steuerung
 E260-600 ISO und E850 ISO
 o.Wasserdosierung und
 o.Klappe

E260-600 Elektro

C-3449a

CAD: C-3449a.dft

Urspr.

Ers.luer:

Ers.durch:

Massstab

Das Urheberrecht an dieser Zeichnung verbleibt bei uns.
 Diese Zeichnung darf weder kopiert noch Dritten zugänglich
 gemacht oder anderweitig mündlichlich benutzt werden.

Tolerierung nach DIN ISO 8015
 Allgem. Toleranzen für Schweiß und Biegekonstruktionen: DIN 8570 T1B / T3F
 Allgem. Toleranzen für Maßtolerierung, Form und Lage : DIN ISO 2768-m

ohne

Baugruppe: 260.37.402

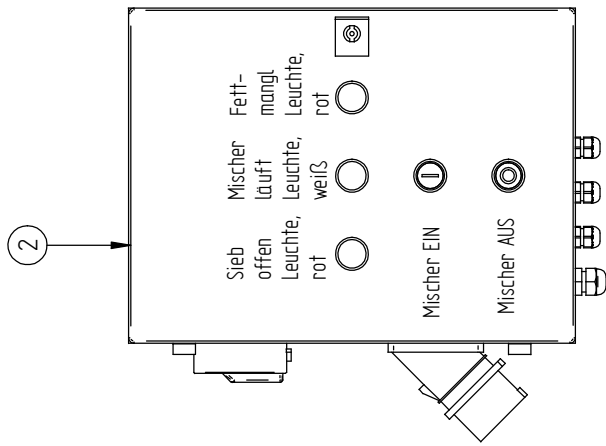
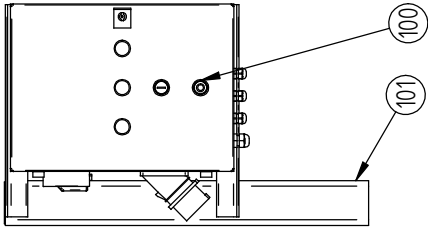
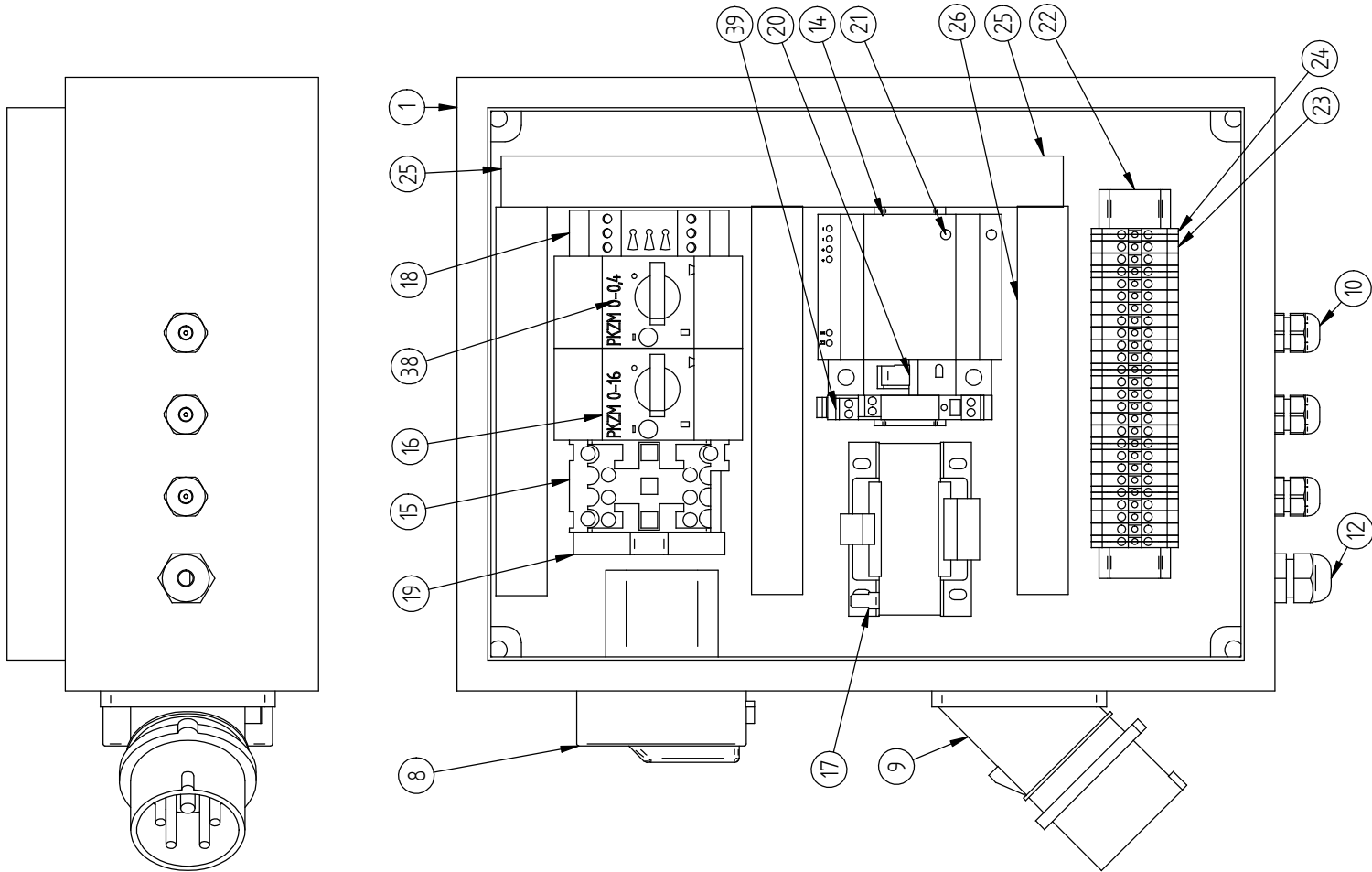
EL. STEUERUNG

ELECTRIC CONTROL BOX

Pos	Anzahl	Artikelnr.	Beschreibung	Quantity	Part no.	Description english
1	1	131.15.448	ELEKTRO-BOX M.MONT.PL.300X400X155	1	131.15.448	SWITCH BOX 300X400X155
8	1	131.16.080	WENDE-HAUPTSCHALTER 3POL 7,5KWAC3	1	131.16.080	CHANG.MAIN SWITCH 3POL 7.5KWAC3
9	1	131.15.130	CE.ANB.GERAELETECK.45G.CGT516/6H	1	131.15.130	CEKON APPLIANCE PLUG CGT 516/6H
10	3	131.15.616	KABELVERCHR.M16X1,5;D=4-8 (9)	3	131.15.616	SCREW JOINT PG 13,5
11	3	131.15.642	KONTERMUTTER M16X1,5 KUNSTSTOFF	3	131.15.642	CHECK NUT M16X1,5 PLASTIC
12	1	131.15.619	KABELVERCHR.M20X1,5;D=10-14 (16)	1	131.15.619	SCREW JOINT PG 29
13	1	131.15.643	KONTERMUTTER M20X1,5 KUNSTSTOFF	1	131.15.643	CHECK NUT M20X1,5 PLASTIC
14	2	131.15.966	TRAGSCHIENE NS357,5 GELOCHT	2	131.15.966	CAP BUSBAR 35.1M
15	1	131.16.473.1	SCHUETZ DIL M25-10(RDC24) 24VDC	1	131.16.473.1	CONTACTOR DIL 0AM-G 24VDC
16	1	131.16.107	MOTORSCHUTZSCHALTER PKZMO-16	1	131.16.107	PROTECTIVE MOTOR SWITCH PKZMO-16A
17	1	131.16.512	STEUERTRAF0 400-230V-50VA	1	131.16.512	PILOT TRANSFORMER 400-230V-50VA
18	1	131.16.307	MULTIFUNKTIONRELAI5 ETR4-69A	1	131.16.307	MULTI TIME LAG RELAY TE 69-A
19	1	131.16.416.5	HILFSSCHALTER SEITENANB.1S1OE NEU	1	131.16.416.5	AUXILIARY SWITCH ELEMENT
20	1	131.16.613	LEITUNGSSCHUTZSCHALTER FAZ-C21	1	131.16.613	OVERLOAD RELEASE K 2A
21	1	131.16.547	NETZTEIL 85-264VAC-24VDC 2,5A	1	131.16.547	TRANSFORMER 85-264VAC-24VDC 2,5A
22	1	131.15.966	TRAGSCHIENE NS357,5 GELOCHT	1	131.15.966	CAP BUSBAR 35.1M
23	20	131.15.958	REIHENKLEMME UK5N	20	131.15.958	SERIES BINDER 4 SQ.MM UK5N
24	6	131.15.959	REIHENKLEMME USLKG5	6	131.15.959	EARTH CONNECTION BINDER 4SQ.MM
25	1	131.15.985	VERDRAHTUNGSKANAL 25 X 60	1	131.15.985	TEHALIT-WIRING CHANNEL 60X30
26	3	131.15.985	VERDRAHTUNGSKANAL 25 X 60	3	131.15.985	TEHALIT-WIRING CHANNEL 60X30
27	1	131.16.772	TASTENPL.START GR.M22-XD-G-X1	1	131.16.772	KEY LABEL START
28	2	131.16.720	DRUCKTASTE FL.TAST.M22-D-X	2	131.16.720	PUSH BUTTON
29	5	131.16.750	BEFESTIGUNGSADAPTER M 22A	5	131.16.750	ADAPTER M 22A
30	1	131.16.751	KONTAKTELEMENT 1SCHLIESS.M22-K10	1	131.16.751	NORMALLY OPEN CONTACT BLOCK
31	1	131.16.771	TASTENPL.STOP ROT M22-XD-R-X0	1	131.16.771	KEY LABEL STOP
32	1	131.16.752	KONTAKTELEMENT 1OEFFNER M22-K01	1	131.16.752	NORMALLY CLOSED CONTACT BLOCK
34	1	131.16.740	LEUCHTMELDER FL.WEISS M22-L-W	1	131.16.740	CONTROL LAMP WHITE M22-L-W
35	1	131.16.760	LED.EL.12-30VACDC WEISS M22-LED-W	1	131.16.760	LED 12-30VACDC WHITE M22
36	2	131.16.741	LEUCHTMELDER FL.ROT M22-L-R	2	131.16.741	CONTROL LAMP RED M22-L-R

Stand: 20.10.2009

Seite / Page 1 von / of 2



Tag		Name		E260-600 Elektro	
Gez.	17/04/2009	P.D.		UELZENER MASCHINEN GmbH	
Gepr.				Wiesenstraße 18	
Norm.				65843 Sulzbach / Ts	
Datum		Name		EL. Steuerung	
Rev. A				E260-600 ISO und E850 ISO	
Rev. B				o.Wasserdosierung und	
Rev. C				o.Klappe	
Rev. D					
Rev. E					
Artikel Nr.		260.37.402		E260-600 Elektro	
Tag		Name		E260-600 Elektro	
Gez.		P.D.		E260-600 Elektro	
Gepr.				E260-600 Elektro	
Norm.				E260-600 Elektro	
Datum		Name		E260-600 Elektro	
Rev. A				E260-600 Elektro	
Rev. B				E260-600 Elektro	
Rev. C				E260-600 Elektro	
Rev. D				E260-600 Elektro	
Rev. E				E260-600 Elektro	
Tolerierung nach DIN ISO 8015		Tolerierung nach DIN ISO 8015		E260-600 Elektro	
Allgem. Toleranzen für Schweiß und Biegekonstruktionen: DIN 8570 T1B / T3F		Allgem. Toleranzen für Schweiß und Biegekonstruktionen: DIN 8570 T1B / T3F		E260-600 Elektro	
Allgem. Toleranzen für Maßtolerierung, Form und Lage: DIN ISO 2768-m		Allgem. Toleranzen für Maßtolerierung, Form und Lage: DIN ISO 2768-m		E260-600 Elektro	
Das Urheberrecht an dieser Zeichnung verbleibt bei uns.		Das Urheberrecht an dieser Zeichnung verbleibt bei uns.		E260-600 Elektro	
Diese Zeichnung darf weder kopiert noch Dritten zugänglich gemacht oder anderweitig mündlich/buchlich benutzt werden.		Diese Zeichnung darf weder kopiert noch Dritten zugänglich gemacht oder anderweitig mündlich/buchlich benutzt werden.		E260-600 Elektro	
Urspr.		Ers.luer:		E260-600 Elektro	
Ers.luer:		Ers.durch:		E260-600 Elektro	
Massstab		Massstab		E260-600 Elektro	

C-3449a

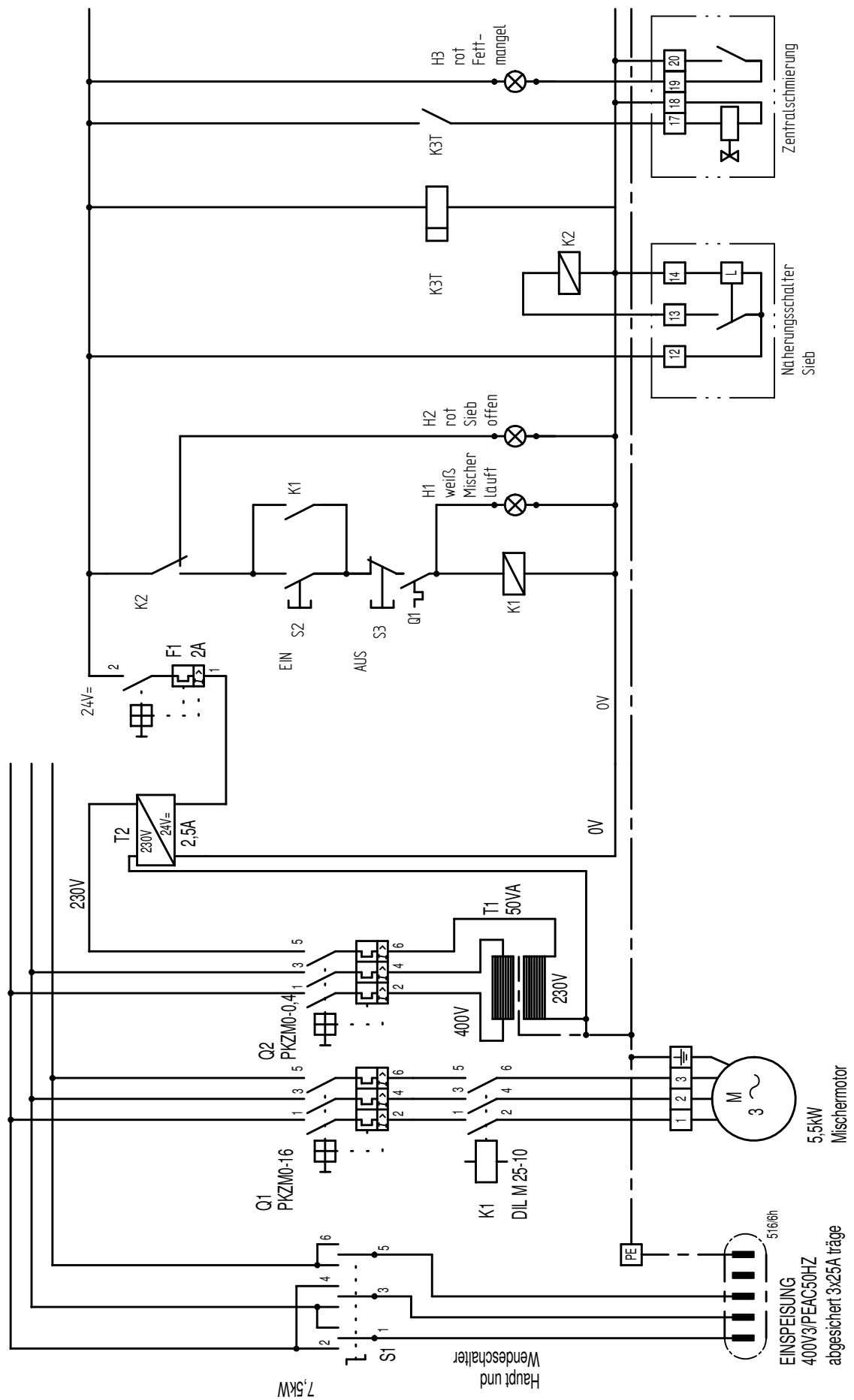
ohne

Baugruppe: 260.37.402

EL. STEUERUNG

ELECTRIC CONTROL BOX

Pos	Anzahl	Artikelnr.	Beschreibung	Quantity	Part no.	Description english
37	2	131.16.761	LED-EL.12-30VAC/DC ROT M22-LED-R			LED 12-30VACDC RED M22
38	1	131.16.103	MOTORSCHUTZSCHALTER PKZM0-0,4			PROTECTIVE MOTOR SWITCH
39	1	131.16.233	RELAIS WRS-REL-1W-250V5A 24VDC			RELAIS



Leistung	5,5kW
Nennstrom	11,3A
Spannung	400V

Schaltstrankaufbau: C-3449a

Tag	Name	Uetzener Maschinen GmbH
Gez.	P.D.	Wiesenstraße 18
Gepr.	Herz.	68843 Sulzbach/Ts
Norm.		
Rev. A	Datum	Schaltplan E260-600 und E850
Rev. B		ISO 5,5 kW
Rev. C		ohne Wasserdosierung und
Rev. D		ohne Klappe
Rev. E		



Artikel Nr.
260.37.402

Uetzener Maschinen GmbH
Wiesenstraße 18
68843 Sulzbach/Ts

E260-600 Elektro
C-3227a
CAD: ...
Urspr.
Ers.über:
Ers.durcht:
Massestab
ohne

Tolerierung nach DIN ISO 8015
Das Urheberrecht an dieser Zeichnung verbleibt bei uns.
Allgem. Toleranzen für Schweiß- und Biegekonstruktionen: DIN 8570 T1B / T3F
Allgem. Toleranzen für Maßtolerierung, Form und Lage: DIN ISO 2768-m
Dieser Zeichnung darf weder kopiert noch Dritten zugänglich gemacht oder in irgendeiner Weise in irgendeiner Form veröffentlicht werden.

UELZENER

MASCHINEN GmbH

Das UELZENER Maschinen-Programm The UELZENER Machine Programme

für den Hochbau

- Verputzmaschinen mit Mischer
- Mischpumpen für Fertigmörtel
- Mörtelpumpen
- Estrich -Misch- und -Förderanlagen
- Fließestrichpumpen
- Betonförderer
- Förderanlagen für Fertigmörtel

für den Bergbau

- Hinterfüll-Mischpumpen
- Schaummörtel-Mischpumpen
- Schneckenpumpen für Bergbaumörtel
- Durchlaufmischer für Bergbaumörtel
- Mischanlagen für Verfüllmörtel
- Rohrschneckenförderer

für den Tunnel-und Tiefbau

- Anker-Verpreßpumpen
- Injektions- und Verfüllanlagen
- Tübbing-Hinterfüll-Anlagen
- Pneumatische Betonförderer
- Betonnaßspritzenmaschinen

für den Feuerfestbereich

- Mischpumpen für Tundish-Spritzmassen
- Misch- und Förderanlagen für Vibrationsmassen
- Kolbenpumpen für Feuerfestmassen
- Durchlaufmischer für Feuerfestmassen
- Trockengutmischer für Feuerfestmassen

für Industrie, Umwelt und Entsorgung

- Dickstoff-Pumpen
- Vermörtelungsanlagen für Abfallstoffe
- Kalkmilch-Mischanlagen
- Schlamm-Kalk-Behandlungsanlagen
- Mörtel-Beschichtungsanlagen
- Mehrkomponenten-Misch-und-Förderanlagen

for Building Construction

- Plaster- and rendering machines with mixer
- Mixing pumps for ready-mixed mortars
- Mortar pumps
- Mixing and conveying systems for floor screed
- Self-levelling screed pumps
- Concrete conveyors
- Conveying systems for pre-mixed dry materials

for Mining

- Back-filling mixing pumps
- Foam-cement mixing pumps
- Worm-type pumps for mining mortar
- Continuous mixers for mining mortar
- Mixing units for filling mortar
- Pipe-type worm conveyors for mining mortar

for Tunnelling and Civil Engineering

- Anchor filling pumps
- Injection and filling units
- Concrete tiles - back-filling units
- Pneumatic concrete conveyors
- Wet shotcrete machines

for Refractories

- Mixing pumps for tundish spraying masses
- Mixing and conveying systems for vibration materials
- Piston pumps for refractories
- Continuous mixers for refractories
- Dry material mixers for refractories

for Industry, Environment and Waste Disposal

- Pumps for thick matter
- Mortar systems for waste disposal
- Lime slurry mixing systems
- Sludge-lime processing units
- Mortar coating units
- Mixing and conveying units for multiple components



UELZENER MASCHINEN GmbH

Wiesenstrasse 18
D-65843 Sulzbach am Taunus
Germany

Tel. +49-(0)6196-584-0
Fax +49-(0)6196-71273

e-mail: contact@uelzener-ums.de
Internet: www.uelzener-ums.de